

FICHE TECHNIQUE CONTEG

BAIES INDIVIDUELLES

BAIE OPTIMAL Flex RMF

CONTEG, spol. s r.o.

Siège social:

Na Vítězné pláni 1719/4
140 00 Prague 4
République Tchèque
Tel.: +420 261 219 182
Fax: +420 261 219 192

Principal site de production en République Tchèque:

K Silu 2179
393 01 Pelhřimov
Tel.: +420 565 300 300
Fax: +420 565 533 955

Branches/Bureaux locaux

| | |
|------------------------------------|------------------|
| Allemagne / Suisse : | +420 724 723 184 |
| Arabie Saoudite: | +966 594 301 308 |
| Autriche : | +43 170 659 0115 |
| Benelux : | +32 477 957 126 |
| Europe de l'Est / Pays nordiques : | +49 172 8484 346 |
| France / Italie / Maghreb : | +33 686 074 386 |
| Inde : | +91 991 6950 773 |
| Moyen-Orient : | +971 4445 2838 |
| Russie / CIS : | +7 495 967 3840 |
| Ukraine : | +380 674 478 240 |

conteg@conteg.fr
www.conteg.fr

2.7 BAIE OPTIMAL Flex RMF

La baie non assemblée OPTIMAL Flex RMF est conçue pour répondre aux besoins exigeants des équipements IT d'aujourd'hui dans les datacenters, les salles d'équipements et les locaux réseau ou télécoms. Les options de configuration flexibles de la baie RMF facilitent l'adaptation fine de la solution à vos exigences. Grâce à différentes options de hauteur, profondeur et largeur, ainsi qu'à une limite de charge de 500 kg, à des solutions d'optimisation des flux d'air et à une gestion de câbles flexible, il n'a jamais été aussi facile de configurer une baie selon vos exigences. La baie RMF est livrée non montée pour faciliter son transport vers le site, où elle peut être rapidement et simplement assemblée.

OPTIMAL



RMF-42-80/80

ÉCHANTILLON DE COULEUR :

RAL 9005

RAL 7035

DESCRIPTION :

Dimensions

- Hauteur : 21, 33, 42 et 45U
- Largeur : 600 et 800 mm
- Profondeur : 600, 800, 1000 mm

Construction

- Bâti de conception robuste, assemblé par 32 vis M5x12
- Livrée non montée ; assemblage sur le site d'installation
- Montage rapide et facile
- Tôle d'acier de 1,5 et 2,0 mm

Limite de charge

- 400 kg en standard, 500 kg avec raidisseur RMF-BRACE

Montants verticaux 19"

- 2 paires de montants 19" coulissants, réglables de l'intérieur

Indice IP

- IP30 en standard
- IP20 en cas d'utilisation de portes perforées

Couleurs

- RAL 7035, RAL 9005 en standard
- Autres couleurs en option

Porte avant

- Porte en verre de sécurité teinté avec poignée pivotante à serrure
- Large gamme de portes et de serrures
- Porte réversible – Permutation facile du sens d'ouverture à droite ou à gauche (sur le site d'installation)
- Angle d'ouverture de porte 180°

Panneau arrière

- Panneau arrière amovible, avec serrure
- Large gamme de portes arrière

Panneaux latéraux

- Amovibles, avec serrures

Passe-câbles

- Ouvertures dans le toit, le fond et sur les côtés pour passe-câbles avec obturateurs amovibles

Ouvertures pour unités de ventilation

- Les unités de ventilation peuvent s'installer dans le toit ou le fond

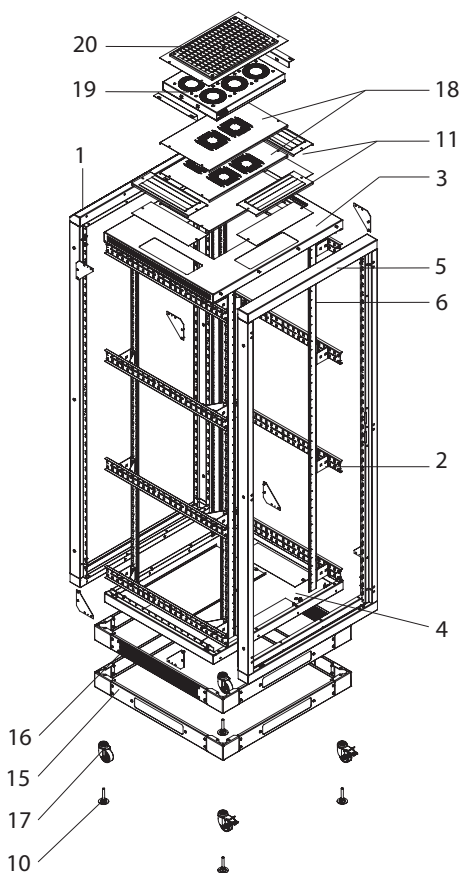
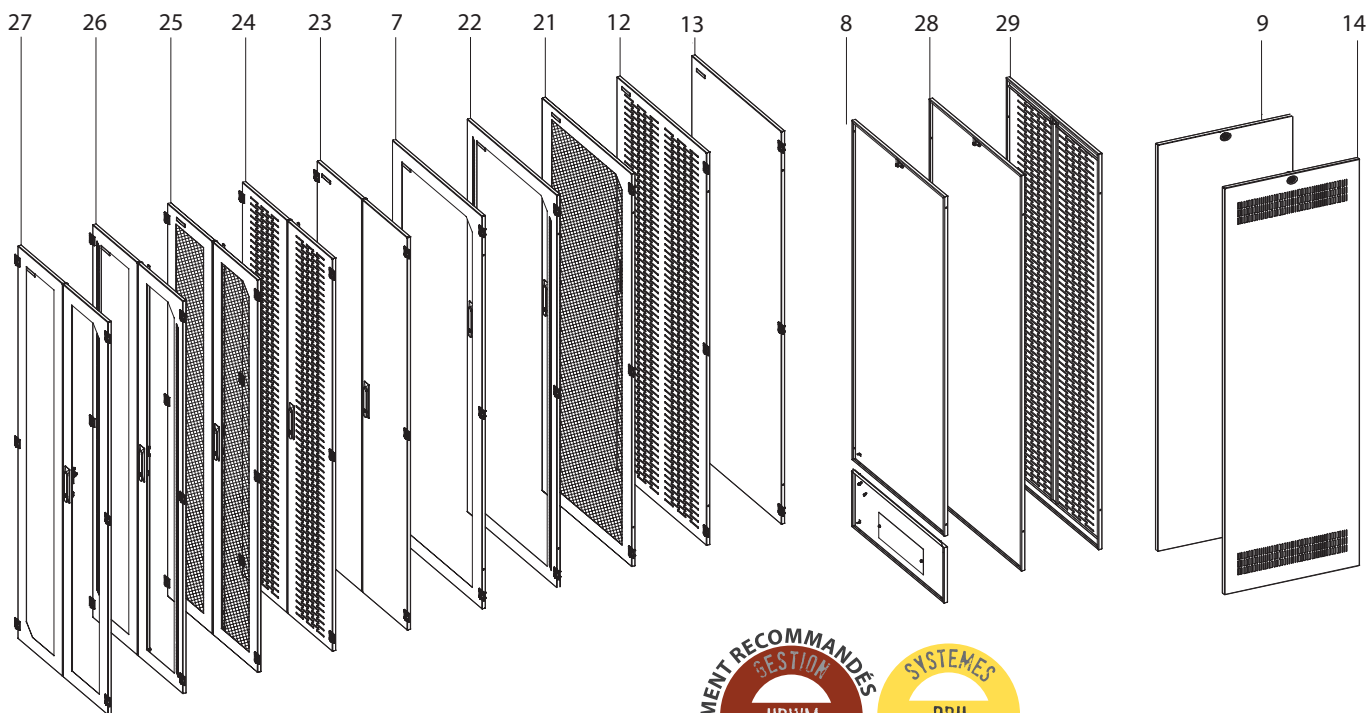
Pieds

- Pieds réglables en standard ;
- roulettes, roulettes verrouillables, socle ou socle avec filtre en option

Autre

- Les baies peuvent être assemblées en rangées avec le kit DP-DR-UNI (à commander séparément)
- Kit de mise à la terre compris





ÉQUIPEMENT STANDARD

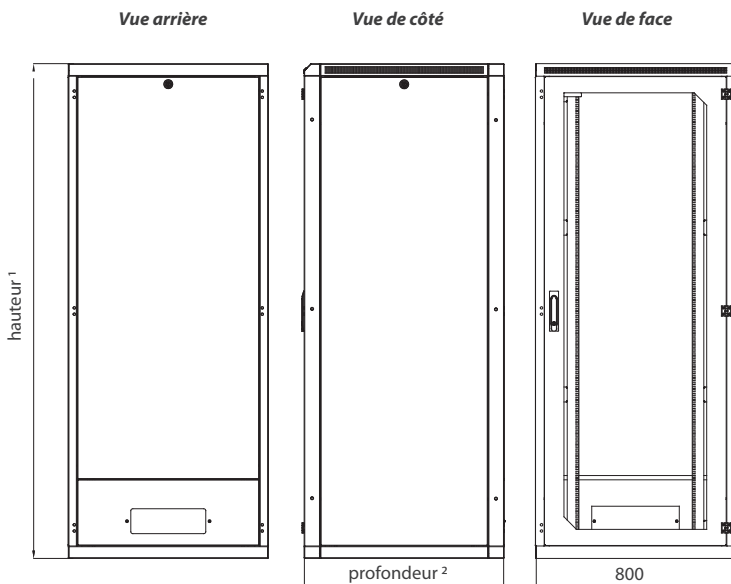
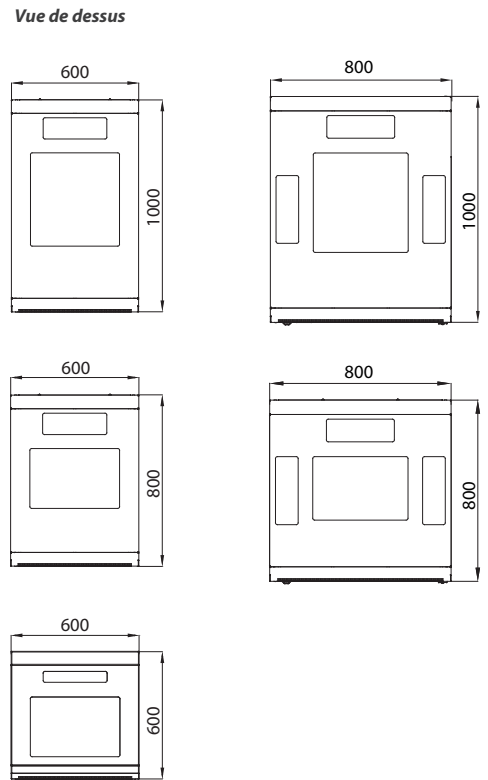
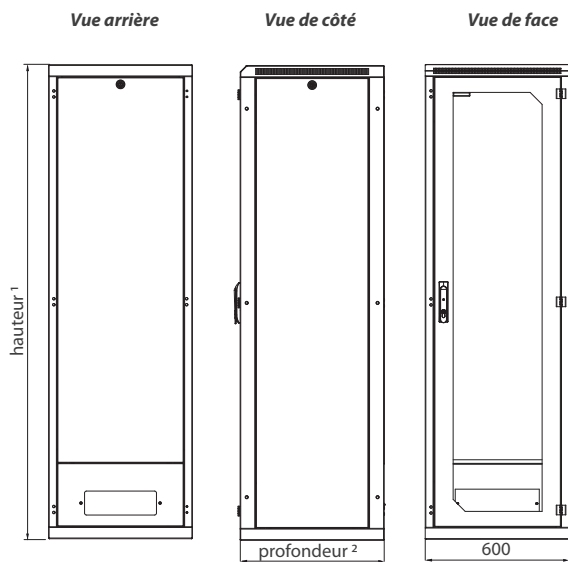
- 1 Châssis frontal
- 2 Supports pour montants verticaux
- 3 Plateau supérieur
- 4 Plateau inférieur
- 5 Châssis arrière
- 6 2 paires de montants 19" verticaux
- 7 Porte avant en verre avec poignée pivotante à serrure
- 8 Panneau arrière en plusieurs éléments avec passe-câbles et serrure
- 9 1 paire de panneaux latéraux avec serrure
- 10 Pieds réglables
- 11 Obturateurs pour ouvertures dans le toit et dans le fond
- Kit de mise à la terre
- 28 kits de montage

ÉQUIPEMENTS OPTIONNELS

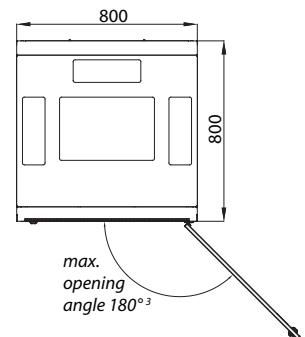
- 12 Porte avec perforations
- 13 Porte en tôle d'acier
- 14 Panneaux latéraux avec perforations
- 15 Socle
- 16 Socle avec filtre
- 17 Roulettes
- 18 Plateau passe-câbles
- 19 Unité de ventilation
- 20 Kit de raccordement avec filtre pour l'unité de ventilation
- 21 Porte ventilée
- 22 Porte en verre avec perforations latérales
- 23 Porte en tôle d'acier à plusieurs battants ²
- 24 Porte en tôle d'acier perforée à plusieurs battants ²
- 25 Porte ventilée (86%) à plusieurs battants ²
- 26 Porte en verre à plusieurs battants avec perforations ^{1,2}
- 27 Porte en verre à plusieurs battants ^{1,2}
- 28 Panneau arrière (d'une seule pièce)
- 29 Panneau arrière perforé (d'une seule pièce)

¹ non disponible pour les baies de largeur 600 mm

² nécessite une serrure multipoint



Exemples d'angles d'ouverture de porte



¹ pour les hauteurs disponibles, voir page 53, tableau 1

² pour les profondeurs disponibles, voir page 54, étape 3 - tableau 2

³ en cas de portes arrière (panneaux à l'arrière en standard) l'angle max. est de 180°

Ouvertures pour unités de ventilation

Baies de profondeur 800 mm – 420×280 mm

Baies de profondeur 1000 mm – 420×440 mm

Passe-câbles

Baies de profondeur 600 mm – 300×50 mm

Baies de profondeur 800, 1000 mm – 300×100 mm

Remarque : toutes les dimensions sont en mm

INFORMATIONS POUR LA COMMANDE ET L'EXPÉDITION : Configurez la baie correspondant à vos besoins. La matrice de commande ci-dessous vous aidera à déterminer la référence. Dès que vous avez défini la référence, veuillez contacter votre distributeur Conteg. Notez que toutes les **BAIES RMF SONT LIVRÉES NON MONTÉES** en cartons!

SUIVEZ LES ÉTAPES CI-DESSOUS POUR DÉFINIR LE CODE PRODUIT DE VOTRE BAIE RMF !

MÉTHODE RAPIDE POUR LA CONFIGURATION STANDARD DES BAIES RMF !

Vous pouvez choisir la référence dans cette table de correspondance si la configuration standard de la baie RMF vous intéresse. Les tableaux appropriés donnent plus d'informations sur la configuration standard. Pour commander, il vous suffit de nous communiquer le code (p.ex. RMF-21-60/60). Notez que la baie est livrée non montée !

Types :

RMF – 21, 33, 42, 45 – 60/60

RMF – 21, 33, 42, 45 – 60/80

RMF – 42, 45 – 60/100

RMF – 21, 33, 42, 45 – 80/80

RMF – 42, 45 – 80/100

xx – largeur de baie, yy – profondeur de baie, zz – hauteur de baie

* Un paquet pour les baies 21U et 33U. Deux paquets pour les baies 42U et 45U.

| Code | Dimensions emballage compris en mm | | | | |
|---------------|------------------------------------|-------------------------|-------------------------|-------------------------|---------------------------|
| | Boîte 1 RMF-FF-zz/xx | Boîte 2 RMF-RF-zz/xx | Boîte 3 RMF-SP-zz/yy | Boîte 4 RMF-TB-zz/yy | Boîte 5 RMF-HVE-xx/yy* |
| RMF-21-60/60 | 630x1100x130 | 630x1100x130 | 520x990x85 | 650x535x160 | 70x35x565 |
| RMF-33-60/60 | 630x1630x130 | 630x1630x130 | 520x1520x85 | 650x535x160 | 70x35x565 |
| RMF-42-60/60 | 630x2030x130 | 630x2030x130 | 520x1920x85 | 650x535x160 | 70x35x565 |
| RMF-45-60/60 | 630x2166x130 | 630x2166x130 | 520x2055x85 | 650x535x160 | 70x35x565 |
| RMF-21-60/80 | 630x1100x130 | 630x1100x130 | 720x990x85 | 650x735x160 | 70x35x765 |
| RMF-33-60/80 | 630x1630x130 | 630x1630x130 | 720x1520x85 | 650x735x160 | 70x35x765 |
| RMF-42-60/80 | 630x2030x130 | 630x2030x130 | 720x1920x85 | 650x735x160 | 70x35x765 |
| RMF-45-60/80 | 630x2166x130 | 630x2166x130 | 720x2055x85 | 650x735x160 | 70x35x765 |
| RMF-42-60/100 | 630x2030x130 | 630x2030x130 | 920x1920x85 | 650x935x160 | 70x35x965 |
| RMF-45-60/100 | 630x2166x130 | 630x2166x130 | 920x2055x85 | 650x935x160 | 70x35x965 |
| RMF-21-80/80 | 830x1100x130 | 830x1100x130 | 720x990x85 | 850x735x160 | 145x105x810 |
| RMF-33-80/80 | 830x1630x130 | 830x1630x130 | 720x1520x85 | 850x735x160 | 145x105x810 |
| RMF-42-80/80 | 830x2030x130 | 830x2030x130 | 720x1920x85 | 850x735x160 | 145x105x810 |
| RMF-45-80/80 | 830x2166x130 | 830x2166x130 | 720x2055x85 | 850x735x160 | 145x105x810 |
| RMF-42-80/100 | 830x2030x130 | 830x2030x130 | 920x1920x85 | 850x935x160 | 145x105x1010 |
| RMF-45-80/100 | 830x2166x130 | 830x2166x130 | 920x2055x85 | 850x935x160 | 145x105x1010 |

Configuration standard : châssis av. et arr., plateaux sup. et inf., supports pour montants verticaux, 2 paires de montants vert. 19", porte avant en verre avec poignée pivotante et clé universelle standard, 1 paire de panneaux lat. avec serrure, pieds réglables, panneau arr. segmenté avec passe-câbles, obturateur pour ouvertures dans le toit et le fond.

| Code | Hn en U | Dimensions en mm | | | | Poids brut en kg |
|---------------|---------|------------------|-----|------|------------------|------------------|
| | | H* | L | P | Profondeur utile | |
| RMF-21-60/60 | 21 | 1045 | 600 | 600 | 590 | 65 |
| RMF-33-60/60 | 33 | 1578 | 600 | 600 | 590 | 87 |
| RMF-42-60/60 | 42 | 1978 | 600 | 600 | 590 | 106 |
| RMF-45-60/60 | 45 | 2111 | 600 | 600 | 590 | 111 |
| RMF-21-60/80 | 21 | 1045 | 600 | 800 | 790 | 74 |
| RMF-33-60/80 | 33 | 1578 | 600 | 800 | 790 | 97 |
| RMF-42-60/80 | 42 | 1978 | 600 | 800 | 790 | 118 |
| RMF-45-60/80 | 45 | 2111 | 600 | 800 | 790 | 123 |
| RMF-42-60/100 | 42 | 1978 | 600 | 1000 | 990 | 118 |
| RMF-45-60/100 | 45 | 2111 | 600 | 1000 | 990 | 127 |
| RMF-21-80/80 | 21 | 1045 | 800 | 800 | 790 | 91 |
| RMF-33-80/80 | 33 | 1578 | 800 | 800 | 790 | 118 |
| RMF-42-80/80 | 42 | 1978 | 800 | 800 | 790 | 140 |
| RMF-45-80/80 | 45 | 2111 | 800 | 800 | 790 | 145 |
| RMF-42-80/100 | 42 | 1978 | 800 | 1000 | 990 | 157 |
| RMF-45-80/100 | 45 | 2111 | 800 | 1000 | 990 | 165 |

* Hauteur en mm sans les pieds ; Pour les pieds, ajouter 16-45 mm

DÉFINISSEZ LE CODE PRODUIT DE VOTRE BAIE RMF PAS À PAS !

La configuration pas à pas vous permet de choisir parmi plusieurs options pour satisfaire vos exigences précises. Cette méthode est recommandée lorsque la configuration standard ne convient pas à vos besoins.

| BAIE RMF – LIVRÉE UNIQUEMENT NON MONTÉE | |
|---|---|
| Code de boîte | Contenu de la boîte |
| RMF-FF-zz/xx | Châssis et panneau avant pour RMF-zz-xx/yy, 2 paires de montants verticaux 19", kit de montage, pieds |
| RMF-RF-zz/xx | Châssis et panneau arrière pour RMF-zz-xx/yy |
| RMF-SP-zz/yy | 2 panneaux latéraux pour RMF-zz-xx/yy |
| RMF-TB-xx/yy | Plateaux supérieur et inférieur pour RMF-zz-xx/yy |
| RMF-HVE-xx/yy * | Supports de montants verticaux pour baies yy ; 1 boîte contient 2 paires de supports |

xx – largeur de baie, yy – profondeur de baie, zz – hauteur de baie

* Un paquet pour les baies 21U et 33U. Deux paquets pour les baies 42U et 45U.

ÉTAPE 1 : CONFIGURATION DU CHÂSSIS AVANT

- R
- M
- F
-
- FF
-
- 1.
- /
- 2.
-
- 3.
- 4.
-
- 5.

| HAUTEUR | | | LARGEUR | |
|---------|--------------|--------------------------|---------|---------------|
| Code | Hauteur en U | Hauteur extérieure en mm | Code | Largeur en mm |
| 21 | 21 | 1045 | 60 | 600 |
| 33 | 33 | 1578 | 80 | 800 |
| 42 | 42 | 1978 | | |
| 45 | 45 | 2111 | | |

| COULEUR | |
|---------|-----------------------|
| Code | Remarque |
| B | RAL 7035 (gris clair) |
| H | RAL 9005 (noir) |

| Porte avant | |
|-------------|--|
| Code | Options |
| 0 | Sans porte ¹ |
| G | Porte en verre |
| S | Porte en tôle d'acier |
| P | Porte en tôle d'acier perforée ² |
| T | Porte en verre avec perforations latérales ³ |
| W | Porte ventilée (taux de perforation 86%) ² |
| A | Porte en verre à plusieurs battants ⁴ * |
| B | Porte en verre à plusieurs battants avec perforations latérales ⁶ * |
| C | Porte en tôle d'acier à plusieurs battants ⁴ |
| D | Porte en tôle d'acier perforée à plusieurs battants ⁵ |
| F | Porte ventilée à plusieurs battants (taux de perforation 86%) ² |
| | Autre |

¹ pas de protection IP

² IP20 max.

³ IP30 max.

⁴ nécessite une serrure multipoint

⁵ nécessite une serrure multipoint, IP20 max.

⁶ nécessite une serrure multipoint, IP30 max.

* baies de largeur 800 mm uniquement

| SERRURE DE Porte avant | |
|------------------------|---|
| Code | Options |
| E | Poignée pivotante avec serrure à combinaison et clé universelle |
| F | Poignée pivotante avec serrure à combinaison et clé universelle, multipoint |
| G | Poignée pivotante avec serrure à combinaison, clé particulière |
| H | Poignée pivotante avec serrure à combinaison, clé particulière, multipoint |
| I | Poignée pivotante avec demi-cylindre à profil, clé universelle |
| J | Poignée pivotante avec demi-cylindre à profil, clé universelle, multipoint |
| K | Poignée pivotante avec demi-cylindre à profil, clé particulière |
| L | Poignée pivotante avec demi-cylindre à profil, clé particulière, multipoint |
| V | Poignée pivotante à profil DIN, clé universelle 333 |
| W | Poignée pivotante à profil DIN, clé universelle 333, multipoint |

Exemple de code produit correct

ÉTAPE 1 : RMF-FF-42/80-WW-B

ÉTAPE 2 : CHÂSSIS ARRIÈRE CONFIGURATION

R
M
F
-
RF
-
1.
/
2.
-
3.
4.
-
5.

| HAUTEUR | | |
|---------|--------------|--------------------------|
| Code | Hauteur en U | Hauteur extérieure en mm |
| 21 | 21 | 1045 |
| 33 | 33 | 1578 |
| 42 | 42 | 1978 |
| 45 | 45 | 2111 |

| LARGEUR | |
|---------|---------------|
| Code | Largeur en mm |
| 60 | 600 |
| 80 | 800 |

| COULEUR | |
|---------|-----------------------|
| Code | Remarque |
| B | RAL 7035 (gris clair) |
| H | RAL 9005 (noir) |
| E | RAL 7035/7040 |

| OPTIONS DE PORTE / PANNEAU ARRIÈRE | |
|------------------------------------|--|
| Code | Options |
| 0 | Sans porte ¹ |
| G | Porte en verre |
| S | Porte en tôle d'acier |
| P | Porte en tôle d'acier perforée ² |
| T | Porte en verre avec perforations latérales ³ |
| W | Porte ventilée (taux de perforation 86%) ² |
| A | Porte en verre à plusieurs battants ^{4 *} |
| B | Porte en verre à plusieurs battants avec perforations latérales ^{6 *} |
| C | Porte en tôle d'acier à plusieurs battants ⁴ |
| D | Porte en tôle d'acier perforée à plusieurs battants ⁵ |
| F | Porte ventilée à plusieurs battants (taux de perforation 86%) ² |
| Y | Panneau arrière d'une seule pièce (sans passe-câbles) ^{3,7} |
| R | Panneau arrière en plusieurs éléments, avec passe-câbles ⁷ |
| Z | Panneau arrière perforé d'une seule pièce (sans passe-câbles) ⁸ |

¹ pas de protection IP

IP20 max.

² IP20 max. ⁶ nécessite une serrure multipoint, IP30 max.

³ IP30 max. ⁷ Code de serrure U ou X uniquement

⁴ nécessite une serrure multipoint ⁸ Code de serrure U ou X uniquement, IP20 max.

⁵ nécessite une serrure multipoint, * baies de largeur 800 mm uniquement

| SERRURE DE PORTE / PANNEAU ARRIÈRE | |
|------------------------------------|---|
| Code | Options |
| E | Poignée pivotante avec serrure à combinaison et clé universelle |
| F | Poignée pivotante avec serrure à combinaison et clé universelle, multipoint |
| G | Poignée pivotante avec serrure à combinaison, clé particulière |
| H | Poignée pivotante avec serrure à combinaison, clé particulière, multipoint |
| I | Poignée pivotante avec demi-cylindre à profil, clé universelle |
| J | Poignée pivotante avec demi-cylindre à profil, clé universelle, multipoint |
| K | Poignée pivotante avec demi-cylindre à profil, clé particulière |
| L | Poignée pivotante avec demi-cylindre à profil, clé particulière, multipoint |
| V | Poignée pivotante à profil DIN, clé universelle 333 |
| W | Poignée pivotante à profil DIN, clé universelle 333, multipoint |
| U | Serrure pour panneau arrière, clé universelle |
| X | Serrure pour panneau arrière, clé particulière |

Exemple de code produit correct

ÉTAPE 2 : RMF-RF-42/80-RU-B

ÉTAPE 3 : CONFIGURATION DES PANNEAUX LATÉRAUX

R
M
F
-
SP
-
1.
/
2.
-
3.
4.

| HAUTEUR | | |
|---------|--------------|--------------------------|
| Code | Hauteur en U | Hauteur extérieure en mm |
| 21 | 21 | 1045 |
| 33 | 33 | 1578 |
| 42 | 42 | 1978 |
| 45 | 45 | 2111 |

| PROFONDEUR | | |
|------------|------------------|------------------------|
| Code | Profondeur en mm | Profondeur utile en mm |
| 60 | 600 | 590 |
| 80 | 800 | 790 |
| 100 | 1000 | 990 |

| PANNEAUX LATÉRAUX AVEC SERRURE (POUR LES DEUX CÔTÉS) | |
|--|---|
| Code | Options |
| C | 2 panneaux latéraux en tôle d'acier, clé particulière |
| E | 2 panneaux latéraux en tôle d'acier avec perforations, clé universelle |
| G | 2 panneaux latéraux en tôle d'acier avec perforations, clé particulière |

| COULEUR | |
|---------|-----------------------|
| Code | Remarque |
| B | RAL 7035 (gris clair) |
| H | RAL 9005 (noir) |

Exemple de code produit correct

ÉTAPE 3 : RMF-SP-42/100-C-B

ÉTAPE 4 : CONFIGURATION DES PLATEAUX

R M F - TB - 1. / 2. - 3.

| LARGEUR | |
|---------|---------------|
| Code | Largeur en mm |
| 60 | 600 |
| 80 | 800 |

| PROFONDEUR | | |
|------------|------------------|------------------------|
| Code | Profondeur en mm | Profondeur utile en mm |
| 60 | 600 | 590 |
| 80 | 800 | 790 |
| 100 | 1000 | 990 |

| COULEUR | |
|---------|-----------------------|
| Code | Explication |
| B | RAL 7035 (gris clair) |
| H | RAL 9005 (noir) |

Exemple de code produit correct

ÉTAPE 4 : RMF-TB-80/100-B

ÉTAPE 5 : COMMANDEZ LE RAIDISSEUR RMF-BRACE Nécessaire pour une limite de charge de 500 kg.

Tous les types des portes Saloon nécessitent une serrure multipoint. Les baies RMF sont compatibles avec les unités de cooling latérales. Merci d'utiliser les baies RHF/RDF/RSF/ROF pour les unités de cooling à montage de toit et murales.