

СПЕЦИФИКАЦИЯ CONTEG

RACKS

iSEVEN Flex - СЕРИЯ RM7

CONTEG, spol. s r.o.

Штаб-квартира:

На Витезне плани 1719/4,
140 00 Прага 4
Чешская республика
Тел.: +420 261 219 182
Факс: +420 261 219 192

Завод:

К Силу 2179
393 01 Пелхримов
Чешская республика
Тел.: +420 565 300 300
Факс: +420 565 533 955

conteg@conteg.ru
www.conteg.ru

Местные представительства/филиалы

Австрия:	+43 170 659 0115
Бенилюкс:	+32 477 957 126
Восточная Европа /	
Скандинавия:	+49 172 8484 346
Франция / Италия / Магриб:	+33 686 074 386
Германия / Швейцария:	+420 724 723 184
Индия:	+91 99 1695 0773
Средний Восток:	+971 555 08 32 41
Россия, СНГ:	+7 495 967 3840
Саудовская Аравия:	+966 594 30 13 08
Украина:	+380 674 478 240

2.10 iSEVEN Flex - СЕРИЯ RM7

Шкафы серии RM7 класса iSEVEN Flex оптимально подойдут для установки на объектах, куда из-за узких коридоров / дверных проемов не удастся занести цельносварные шкафы iSEVEN R17. Шкафы RM7 поставляются в разобранном виде, удобны в транспортировке, собираются легко и быстро. Шкафы этой серии идеально подойдут монтажникам и конечным пользователям, которые не хотят тратить время на выбор из множества опций и на формирование сложных кодов для заказа. Проведя тщательное исследование, мы определили наиболее востребованные типоразмеры и реализовали их в шкафах этой серии.

iSEVEN FLEX



RM7- 42-60/100

КАРТА ЦВЕТОВ:

RAL 9005

RAL 7035

ОПИСАНИЕ:

Размеры

- Высота: 21, 27, 42, 45U
- Ширина: 600 и 800 мм
- Глубина: 600, 800 и 1000 мм

Конструкция

- Прочная конструкция каркаса соединяется 32-мя винтами 32 М6×12
- Поставка в разобранном виде
- Простая и быстрая сборка непосредственно на объекте
- Сталь толщиной 1,5 мм

Грузоподъемность

- 21 и 27U: 300 кг
- 42 и 45U: 500 кг

19" вертикальные направляющие

- 2 пары 19" вертикальных направляющих, могут быть установлены на произвольной глубине (регулировка положения - изнутри шкафа)

Степень защиты IP

- Стандартная комплектация: IP30

Цвет

- Стандартные цвета RAL 7035 и 9005

Передняя дверь

- Одностворчатая дверь – закаленное стекло в стальной раме с поворотной ручкой с замком
- Опционально – сплошная стальная дверь
- Дверь имеет левую и правую навеску
- Дверь открывается на 180°

Задняя стенка

- Съемная, с просечками отверстия под кабельный ввод, с замком
- Опционально - задняя сплошная стальная дверь

Боковые стенки

- Съемные боковые стенки с замком

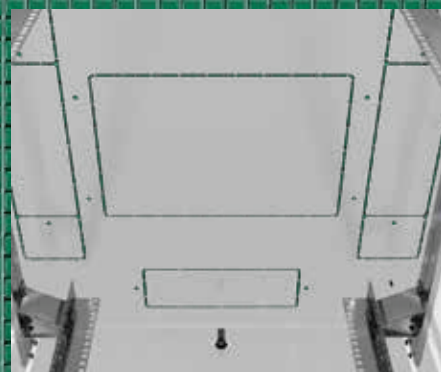
Просечки отверстий под кабельные вводы

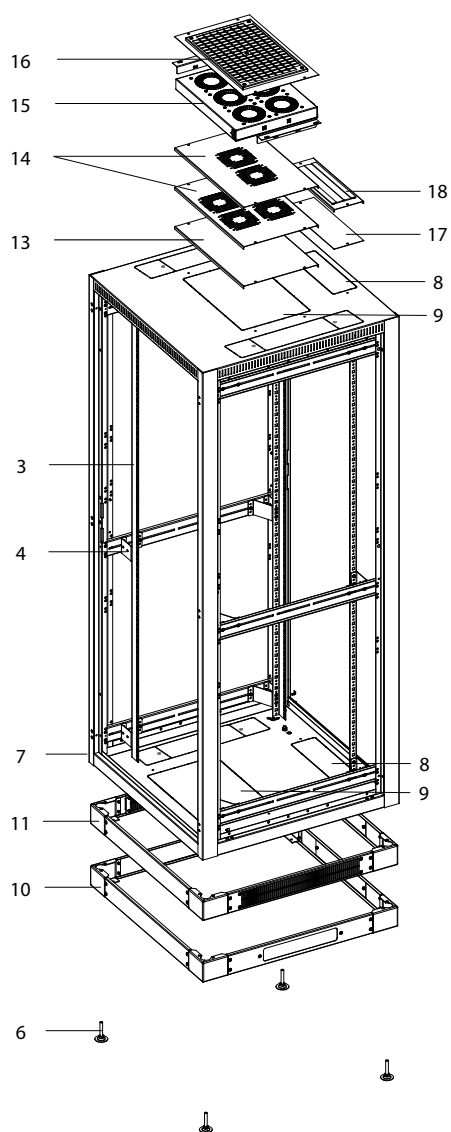
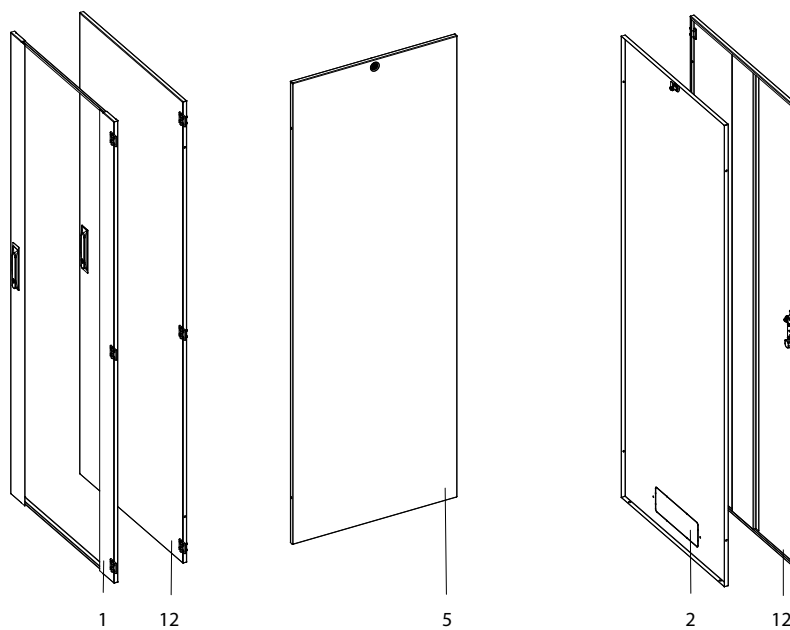
- Универсального размера – 300×100 мм – в задней части крыши и днища, в задней стенке
- Просечки отверстий универсального размера могут быть закрыты панелями-заглушками (заказываются дополнительно)
- Увеличенного размера – 500×115 мм – по бокам в крыше и днище. Состоит из 3 частей – 300×115 мм и 2× - 100×115 мм, каждая открывается по-отдельности
- Увеличенное отверстие может быть закрыто панелью-заглушкой или стандартным щеточным вводом - среднее отверстие. Отверстие может быть защищено резиновой окантовкой (DP-KP-LEM-6) или щеточным вводом (DP-KP-KAR-6)

Просечки отверстий под вентиляторный модуль

- Стандартный размер: 480×280 мм (в шкафах глубиной 1000 мм – 480×440 мм)
- В крыше и днище
- Могут быть закрыты панелями-заглушками (заказываются дополнительно)

Регулируемые ножки



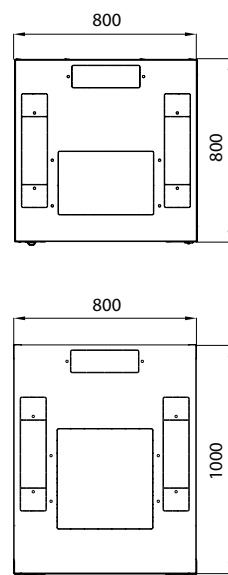
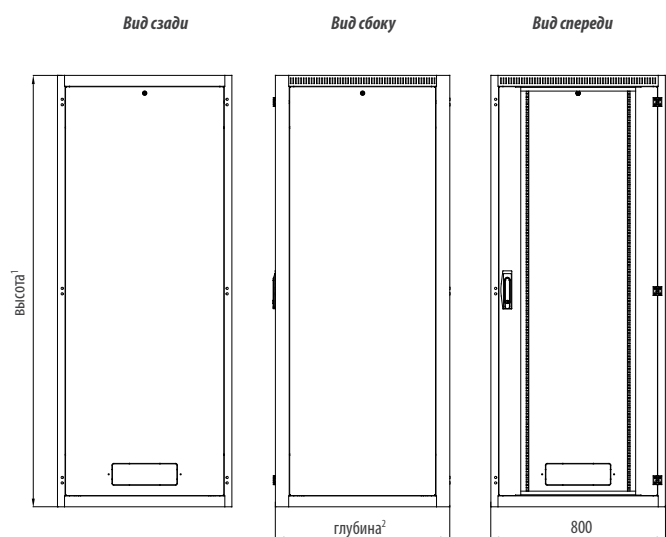
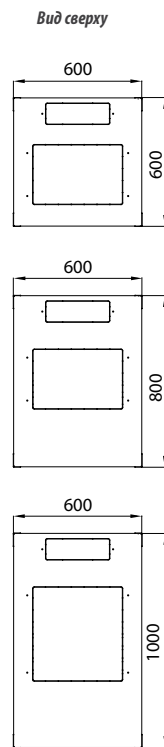
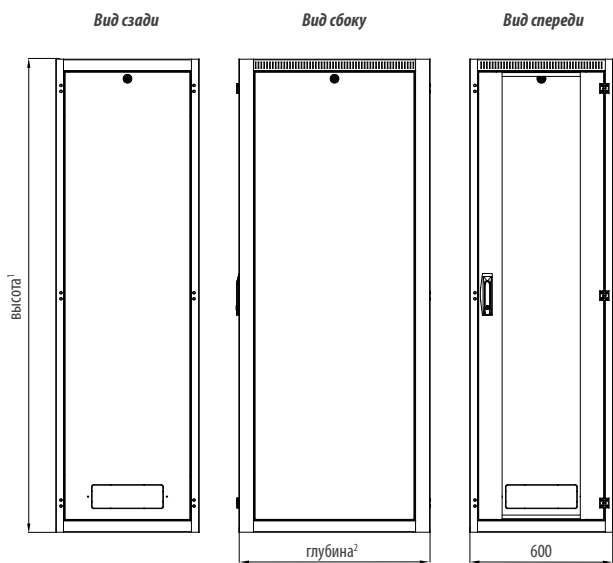


СТАНДАРТНАЯ КОМПЛЕКТАЦИЯ

- | | |
|---|--|
| 1 | Передняя стеклянная дверь с поворотной ручкой с замком |
| 2 | Задняя стальная стенка с просечками отверстия под кабельный ввод, с замком |
| 3 | 2 пары 19" вертикальных направляющих |
| 4 | Держатели вертикальных направляющих |
| 5 | 1 пара боковых стенок с замком |
| 6 | Регулируемые ножки |
| 7 | Каркас шкафа |
| 8 | Просечки отверстий в крыше и днище под кабельные вводы |
| 9 | Просечки отверстий в крыше и днище под вентиляторные модули |
| - | Комплект для заземления |
| - | 28 комплектов крепежа |

ДОПОЛНИТЕЛЬНОЕ ОБОРУДОВАНИЕ / АКСЕССУАРЫ (ПРИМЕРЫ)

- | | |
|----|--|
| 10 | Цоколь |
| 11 | Цоколь с фильтром |
| 12 | Одностворчатая дверь – сплошной стальной лист |
| 13 | Панели-заглушки для отверстий под вентиляторные модули |
| 14 | Перфорированная панель под вентилятор |
| 15 | Вентиляторный модуль |
| 16 | Комплект с фильтром для монтажа вентиляторного модуля |
| 17 | Панель-заглушка для отверстий под кабельные вводы |
| 18 | Пыленепроницаемая панель со щеткой для ввода кабеля |

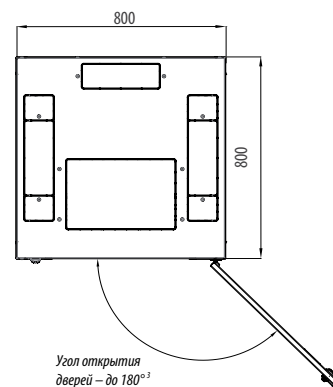


- ¹ возможные значения высоты:
 - для шкафов шириной 600 мм – 21U/1044 мм, 27U/1311 мм, 42U/1978 мм, 45U/2111 мм
 - для шкафов шириной 800 мм – 27U/1311 мм, 42U/1978 мм, 45U/2111 мм
- ² возможные значения глубины:
 - для шкафов шириной 600 мм – 600, 800, 1000 мм
 - для шкафов шириной 800 мм – 800, 1000 мм
- ³ вместо стандартной задней стенки возможен заказ задней двери, в этом случае угол открытия двери составит 180°

Отверстия под вентиляторные модули
 420×280 мм (глубина 1000 мм – 420×440 мм)

Отверстия под кабельные вводы
 300×100 мм 1× в крыше и днище - сзади
 500×115 мм 2× в крыше и днище - сбоку; для шкафов шириной 800 мм

Пример – угол открытия двери



Примечание: все размеры указаны в мм

ИНФОРМАЦИЯ ДЛЯ ЗАКАЗА: в этом разделе вы сможете подобрать оптимальную конфигурацию шкафа iSEVEN Flex. Ниже приводится матрица для подбора артикула шкафа. Как только вы сформируете подходящий артикул, пожалуйста, свяжитесь с местным дистрибьютором продукции Conteg. Примечание: все **ШКАФЫ iSEVEN Flex ПОСТАВЛЯЮТСЯ В РАЗОБРАННОМ ВИДЕ** в 3-5 картонных коробках!

АРТИКУЛЫ ШКАФОВ iSEVEN Flex В СТАНДАРТНОЙ КОМПЛЕКТАЦИИ!

Если вас устраивает стандартный комплект поставки шкафа RM7 (перечень компонентов, входящих в стандартную комплектацию приводится в соответствующей таблице), при заказе вам достаточно указать подходящий артикул (например, RM7-21-60/60-X). Такой способ заказа экономит ваше время. Примечание: шкафы поставляются в разобранном виде в 3-5 коробках (точное количество коробок для каждой конфигурации приводится ниже и на следующей странице); каждая коробка имеет свой собственный артикул; указанные при заказе стандартные/сокращенные артикулы будут отличаться от артикулов, указанных в счетах-фактурах и сопроводительных документах (в подобных документах указываются артикулы отдельных коробок, в которых поставляются компоненты шкафа); если для вас важно, чтобы артикулы, указанные при заказе, совпадали с артикулами в счете-фактуре и сопроводительных документах, при заказе сразу указывайте артикулы отдельных коробок (не используйте сокращенные артикулы); артикулы коробок приводятся в таблице внизу этой страницы.

Стандартная конфигурация:

- Крыша и днище
- 4 колонны
- 2 пары 19" вертикальных направляющих, которые могут быть расположены на произвольной глубине
- 2 или 3 пары держателей вертикальных направляющих
- Передняя дверь – закаленное стекло (EN 12150-1), с поворотной ручкой и замком
- Съемная задняя стенка с прорезями под кабельный ввод, с замком
- 1 пара боковых стенок с замком
- 4 регулируемые ножки
- Комплект для заземления
- 28 комплектов крепежа

Артикул - стандартная конфигурация ¹	Высота (U)	Размеры шкафа (мм)				Размеры коробок (мм)				
		В*	Ш	Г	Полезная глубина	Коробка 1 RM7-CO-xx/yy ²	Коробка 2 RM7-TB-yy/zz ²	Коробка 3 RM7-DO-xx/yy ²	Коробка 4 RM7-SP-xx/zz ²	Коробка 5 RM7-HVE-yy/zz ²
RM7-21-60/60-X	21	1044	600	600	590	105×140×1165	630×620×135	550×70×955	520×990×85	-
RM7-27-60/60-X	27	1311	600	600	590	105×140×1430	630×620×135	550×70×1255	520×1255×85	-
RM7-42-60/60-X	42	1978	600	600	590	105×140×2100	630×620×135	550×70×1890	520×1920×85	185×75×100
RM7-45-60/60-X	45	2111	600	600	590	105×140×2230	630×620×135	550×70×2020	520×2055×85	185×75×100
RM7-21-60/80-X	21	1044	600	800	790	105×140×1165	630×820×135	550×70×955	720×990×85	-
RM7-27-60/80-X	27	1311	600	800	790	105×140×1430	630×820×135	550×70×1255	720×1255×85	-
RM7-42-60/80-X	42	1978	600	800	590	105×140×2100	630×820×135	550×70×1890	720×1920×85	185×75×100
RM7-45-60/80-X	45	2111	600	800	790	105×140×2230	630×820×135	550×70×2020	720×2055×85	185×75×100
RM7-27-60/100-X	27	1311	600	1000	990	105×140×1430	630×1020×135	550×70×1255	920×1255×85	-
RM7-42-60/100-X	42	1978	600	1000	990	105×140×2100	630×1020×135	550×70×1890	920×1920×85	185×75×100
RM7-27-80/80-X	27	1311	800	800	790	105×140×1430	1005×820×135	750×70×1255	720×1255×85	-
RM7-42-80/80-X	42	1978	800	800	790	105×140×2100	1005×820×135	750×70×1890	720×1920×85	185×75×100
RM7-45-80/80-X	45	2111	800	800	790	105×140×2230	1005×820×135	750×70×2020	720×2055×85	185×75×100
RM7-27-80/100-X	27	1311	800	1000	990	105×140×1430	1005×1020×135	750×70×1255	720×1255×85	-
RM7-42-80/100-X	42	1978	800	1000	990	105×140×2100	1005×1020×135	750×70×1890	920×1920×85	185×75×100
RM7-45-80/100-X	45	2111	800	1000	990	105×140×2230	1005×1020×135	750×70×2020	920×2055×85	185×75×100

* Высота в мм без учета ножек; высота ножек 16-45 мм

¹ Вместо X укажите необходимый цвет: В – 7035 (светло-серый), Н – 9005 (черный)

² xx – высота шкафа; yy – ширина шкафа; zz – глубина шкафа

ТАБЛИЦА СООТВЕТСТВИЯ МЕЖДУ СОКРАЩЕННЫМИ АРТИКУЛАМИ ШКАФОВ И АРТИКУЛАМИ КОРОБОК

Артикул - стандартная конфигурация ¹	Артикулы коробок ¹				
RM7-21-60/60-X	RM7-CO-21/60-X	RM7-TB-60/60-X	RM7-DO-21/60-X	RM7-SP-21/60-X	
RM7-27-60/60-X	RM7-CO-27/60-X	RM7-TB-60/60-X	RM7-DO-27/60-X	RM7-SP-27/60-X	
RM7-42-60/60-X	RM7-CO-42/60-X	RM7-TB-60/60-X	RM7-DO-42/60-X	RM7-SP-42/60-X	RM7-HVE-60/60
RM7-45-60/60-X	RM7-CO-45/60-X	RM7-TB-60/60-X	RM7-DO-45/60-X	RM7-SP-45/60-X	RM7-HVE-60/60
RM7-21-60/80-X	RM7-CO-21/60-X	RM7-TB-60/80-X	RM7-DO-21/60-X	RM7-SP-21/80-X	
RM7-27-60/80-X	RM7-CO-27/60-X	RM7-TB-60/80-X	RM7-DO-27/60-X	RM7-SP-27/80-X	
RM7-42-60/80-X	RM7-CO-42/60-X	RM7-TB-60/80-X	RM7-DO-42/60-X	RM7-SP-42/80-X	RM7-HVE-60/80
RM7-45-60/80-X	RM7-CO-45/60-X	RM7-TB-60/80-X	RM7-DO-45/60-X	RM7-SP-45/80-X	RM7-HVE-60/80
RM7-27-60/100-X	RM7-CO-27/60-X	RM7-TB-60/100-X	RM7-DO-27/60-X	RM7-SP-27/100-X	
RM7-42-60/100-X	RM7-CO-42/60-X	RM7-TB-60/100-X	RM7-DO-42/60-X	RM7-SP-42/100-X	RM7-HVE-60/100
RM7-27-80/80-X	RM7-CO-27/80-X	RM7-TB-80/80-X	RM7-DO-27/80-X	RM7-SP-27/80-X	
RM7-42-80/80-X	RM7-CO-42/80-X	RM7-TB-80/80-X	RM7-DO-42/80-X	RM7-SP-42/80-X	RM7-HVE-80/80
RM7-45-80/80-X	RM7-CO-45/80-X	RM7-TB-80/80-X	RM7-DO-45/80-X	RM7-SP-45/80-X	RM7-HVE-80/80
RM7-27-80/100-X	RM7-CO-27/80-X	RM7-TB-80/100-X	RM7-DO-27/80-X	RM7-SP-27/100-X	
RM7-42-80/100-X	RM7-CO-42/80-X	RM7-TB-80/100-X	RM7-DO-42/80-X	RM7-SP-42/100-X	RM7-HVE-80/100
RM7-45-80/100-X	RM7-CO-45/80-X	RM7-TB-80/100-X	RM7-DO-45/80-X	RM7-SP-45/100-X	RM7-HVE-80/100

¹ Вместо X укажите код необходимого цвета: В – 7035 (светло-серый), Н – 9005 (черный)

ДОПОЛНИТЕЛЬНЫЕ КОНФИГУРАЦИИ ШКАФОВ iSEVEN Flex!

Если вас не устраивает стандартная комплектация шкафа iSEVEN Flex, вы сможете выбрать одну из нескольких особых конфигураций. В этом случае процедура заказа изменяется. Шкаф необходимо заказывать по частям, т.е. необходимо указывать артикулы отдельных коробок, в которых поставляются компоненты шкафа (т.е. при заказе необходимо указать 3-5 артикулов). В целях упрощения мы разработали представленное ниже пошаговое руководство по формированию артикулов. Если предлагаемые дополнительные конфигурации шкафов iSEVEN Flex не соответствуют вашим требованиям, рекомендуем обратить внимание на 19" разборные шкафы серии RMF, которые имеют существенно большее количество возможных конфигураций.

iSEVEN Flex – АРТИКУЛЫ И СОДЕРЖИМОЕ ОТДЕЛЬНЫХ КОРОБОК	
Артикул коробки ¹	Содержимое коробки
RM7-CO-xx/yy	Четыре колонны и две пары 19" вертикальных направляющих
RM7-TB-yy/zz	Крыша и днище, четыре держателя вертикальных направляющих
RM7-DO-xx/yy	Передняя дверь и задняя стенка (при заказе шкафа особой конфигурации содержимое коробки может отличаться)
RM7-SP-xx/zz	Одна пара боковых стенок
RM7-HVE-yy/zz ²	Два держателя вертикальных направляющих

¹ xx – высота шкафа; yy – ширина шкафа; zz – глубина шкафа

² Только для шкафов высотой 42 и 45U, которые оснащаются шестью держателями вертикальных направляющих

iSEVEN Flex – серия RM7

6 ШАГОВ ДЛЯ ЗАКАЗА ОСОБОЙ (НЕСТАНДАРТНОЙ) КОНФИГУРАЦИИ ШКАФА iSEVEN Flex

ШАГ	Описание																																																					
1	Выберите подходящий типоразмер шкафа iSEVEN Flex																																																					
2	<p>Выберите одну из особых (нестандартных) конфигураций (см. колонку "Конфигурации")</p> <table border="1"> <thead> <tr> <th rowspan="2">Конфигурации (отличия от стандартной комплектации выделены полужирным шрифтом)</th> <th colspan="5">Артикулы коробок для нестандартных конфигураций шкафов iSEVEN Flex</th> </tr> <tr> <th>Коробка 1</th> <th>Коробка 2</th> <th>Коробка 3</th> <th>Коробка 4</th> <th>Коробка 5</th> </tr> </thead> <tbody> <tr> <td>Передняя стеклянная дверь, задняя стальная дверь, 2 боковые стенки</td> <td>RM7-CO-xx/yy</td> <td>RM7-TB-yy/zz</td> <td>RM7-DO-xx/yy-GASA-X</td> <td>RM7-SP-xx/zz-X</td> <td>RM7-HVE-yy/zz ¹</td> </tr> <tr> <td>Передняя стальная дверь, задняя стальная стенка, 2 боковые панели</td> <td>RM7-CO-xx/yy</td> <td>RM7-TB-yy/zz</td> <td>RM7-DO-xx/yy-SAYU-X</td> <td>RM7-SP-xx/zz-X</td> <td>RM7-HVE-yy/zz ¹</td> </tr> <tr> <td>Передняя стальная дверь, задняя стальная дверь, 2 боковые стенки</td> <td>RM7-CO-xx/yy</td> <td>RM7-TB-yy/zz</td> <td>RM7-DO-xx/yy-SASA-X</td> <td>RM7-SP-xx/zz-X</td> <td>RM7-HVE-yy/zz ¹</td> </tr> <tr> <td>Передняя стеклянная дверь, задняя стальная стенка, без боковых стенок</td> <td>RM7-CO-xx/yy</td> <td>RM7-TB-yy/zz</td> <td>RM7-DO-xx/yy-X</td> <td>-</td> <td>RM7-HVE-yy/zz ¹</td> </tr> <tr> <td>Передняя стеклянная дверь, задняя стальная дверь, без боковых стенок</td> <td>RM7-CO-xx/yy</td> <td>RM7-TB-yy/zz</td> <td>RM7-DO-xx/yy-GASA-X</td> <td>-</td> <td>RM7-HVE-yy/zz ¹</td> </tr> <tr> <td>Передняя стальная дверь, задняя стальная дверь, без боковых стенок</td> <td>RM7-CO-xx/yy</td> <td>RM7-TB-yy/zz</td> <td>RM7-DO-xx/yy-SAYU-X</td> <td>-</td> <td>RM7-HVE-yy/zz ¹</td> </tr> <tr> <td>Передняя стальная дверь, задняя стальная дверь, без боковых стенок</td> <td>RM7-CO-xx/yy</td> <td>RM7-TB-yy/zz</td> <td>RM7-DO-xx/yy-SASA-X</td> <td>-</td> <td>RM7-HVE-yy/zz ¹</td> </tr> </tbody> </table> <p>¹ Коробка 5 (RM7-HVE-yy/zz) необходима только для шкафов iSEVEN Flex RM7 высотой 42 и 45U. Не заказывайте эту коробку, если Вам необходим шкаф высотой 21 или 27U.</p>	Конфигурации (отличия от стандартной комплектации выделены полужирным шрифтом)	Артикулы коробок для нестандартных конфигураций шкафов iSEVEN Flex					Коробка 1	Коробка 2	Коробка 3	Коробка 4	Коробка 5	Передняя стеклянная дверь, задняя стальная дверь, 2 боковые стенки	RM7-CO-xx/yy	RM7-TB-yy/zz	RM7-DO-xx/yy-GASA-X	RM7-SP-xx/zz-X	RM7-HVE-yy/zz ¹	Передняя стальная дверь, задняя стальная стенка, 2 боковые панели	RM7-CO-xx/yy	RM7-TB-yy/zz	RM7-DO-xx/yy-SAYU-X	RM7-SP-xx/zz-X	RM7-HVE-yy/zz ¹	Передняя стальная дверь, задняя стальная дверь, 2 боковые стенки	RM7-CO-xx/yy	RM7-TB-yy/zz	RM7-DO-xx/yy-SASA-X	RM7-SP-xx/zz-X	RM7-HVE-yy/zz ¹	Передняя стеклянная дверь, задняя стальная стенка, без боковых стенок	RM7-CO-xx/yy	RM7-TB-yy/zz	RM7-DO-xx/yy-X	-	RM7-HVE-yy/zz ¹	Передняя стеклянная дверь, задняя стальная дверь, без боковых стенок	RM7-CO-xx/yy	RM7-TB-yy/zz	RM7-DO-xx/yy-GASA-X	-	RM7-HVE-yy/zz ¹	Передняя стальная дверь, задняя стальная дверь, без боковых стенок	RM7-CO-xx/yy	RM7-TB-yy/zz	RM7-DO-xx/yy-SAYU-X	-	RM7-HVE-yy/zz ¹	Передняя стальная дверь, задняя стальная дверь, без боковых стенок	RM7-CO-xx/yy	RM7-TB-yy/zz	RM7-DO-xx/yy-SASA-X	-	RM7-HVE-yy/zz ¹
Конфигурации (отличия от стандартной комплектации выделены полужирным шрифтом)	Артикулы коробок для нестандартных конфигураций шкафов iSEVEN Flex																																																					
	Коробка 1	Коробка 2	Коробка 3	Коробка 4	Коробка 5																																																	
Передняя стеклянная дверь, задняя стальная дверь, 2 боковые стенки	RM7-CO-xx/yy	RM7-TB-yy/zz	RM7-DO-xx/yy-GASA-X	RM7-SP-xx/zz-X	RM7-HVE-yy/zz ¹																																																	
Передняя стальная дверь, задняя стальная стенка, 2 боковые панели	RM7-CO-xx/yy	RM7-TB-yy/zz	RM7-DO-xx/yy-SAYU-X	RM7-SP-xx/zz-X	RM7-HVE-yy/zz ¹																																																	
Передняя стальная дверь, задняя стальная дверь, 2 боковые стенки	RM7-CO-xx/yy	RM7-TB-yy/zz	RM7-DO-xx/yy-SASA-X	RM7-SP-xx/zz-X	RM7-HVE-yy/zz ¹																																																	
Передняя стеклянная дверь, задняя стальная стенка, без боковых стенок	RM7-CO-xx/yy	RM7-TB-yy/zz	RM7-DO-xx/yy-X	-	RM7-HVE-yy/zz ¹																																																	
Передняя стеклянная дверь, задняя стальная дверь, без боковых стенок	RM7-CO-xx/yy	RM7-TB-yy/zz	RM7-DO-xx/yy-GASA-X	-	RM7-HVE-yy/zz ¹																																																	
Передняя стальная дверь, задняя стальная дверь, без боковых стенок	RM7-CO-xx/yy	RM7-TB-yy/zz	RM7-DO-xx/yy-SAYU-X	-	RM7-HVE-yy/zz ¹																																																	
Передняя стальная дверь, задняя стальная дверь, без боковых стенок	RM7-CO-xx/yy	RM7-TB-yy/zz	RM7-DO-xx/yy-SASA-X	-	RM7-HVE-yy/zz ¹																																																	
3	Внесите соответствующие изменения в артикулы в колонках Коробка 1 - 5: вместо xx укажите выбранную высоту шкафа (RM7-xx-yy/zz)																																																					
4	Внесите соответствующие изменения в артикулы в колонках Коробка 1 - 5: вместо yy укажите выбранную ширину шкафа (RM7-xx-yy/zz)																																																					
5	Внесите соответствующие изменения в артикулы в колонках Коробка 1 - 5: вместо zz укажите выбранную глубину шкафа (RM7-xx-yy/zz)																																																					
6	Внесите соответствующие изменения в артикулы в колонках Коробка 1 - 4: вместо последней буквы X укажите B, если необходим светло-серый цвет – RAL 7035, или H, если необходим черный цвет (поверхность 19" направляющих и держателей вертикальных направляющих оцинкована)																																																					