

СПЕЦИФИКАЦИЯ CONTEG

RACKS

SOHO Mini - 10" шкафы серии REN

CONTEG, spol. s r.o.

Штаб-квартира:

На Витезне плани 1719/4,
140 00 Прага 4
Чешская республика
Тел.: +420 261 219 182
Факс: +420 261 219 192

Завод:

К Силу 2179
393 01 Пелхримов
Чешская республика
Тел.: +420 565 300 300
Факс: +420 565 533 955

conteg@conteg.ru
www.conteg.ru

Местные представительства/филиалы

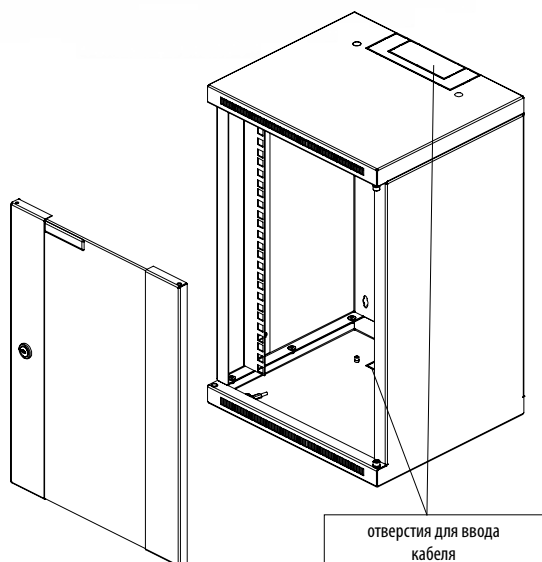
Австрия:	+43 170 659 0115
Бенилюкс:	+32 477 957 126
Восточная Европа / Скандинавия:	+49 172 8484 346
Франция / Италия / Магриб:	+33 686 074 386
Германия / Швейцария:	+420 724 723 184
Индия:	+91 99 1695 0773
Средний Восток:	+971 555 08 32 41
Россия, СНГ:	+7 495 967 3840
Саудовская Аравия:	+966 594 30 13 08
Украина:	+380 674 478 240

3.8 SOHO Mini - 10" шкафы серии REH

Настенные шкафы серии REH класса SOHO Mini обладают минимальными размерами и предназначены для размещения 10" коммутационных панелей, полок, активного оборудования и т.п. в малых/домашних офисах (SOHO). Шкафы этой серии позволяют получить базовый уровень доступа к установленному оборудованию – через переднюю дверь шкафа.



REH-06-30/26



КАРТА ЦВЕТОВ:

RAL 7035

ОПИСАНИЕ:

Размеры

- Высота: 4, 6 и 9U
- Ширина: 300 мм
- Глубина: 260 мм

Конструкция

- Сталь толщиной 1,25 мм

Грузоподъемность

- Стандартная комплектация: 20 кг (сбалансированной нагрузки)

Степень защиты IP

- Стандартная комплектация: IP30

Цвет

- Стандартный цвет RAL 7035
- Другие цвета – по заказу

Передняя дверь

- Тонированное закаленное стекло (EN 12150-1)
- Дверь имеет левую и правую навеску (процедура перенавески дверей проста и может быть выполнена на объекте монтажа)
- Дверь открывается на 180°

Кабельные вводы

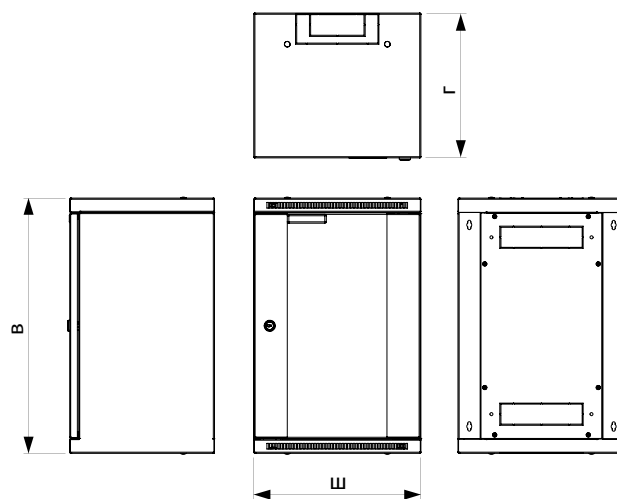
- Отверстия в крыше и днище для ввода кабеля, размер 150×56 мм или 100×41 мм, отверстия для ввода кабеля на задней стенке 150×56 мм; отверстия могут быть закрыты панелью-заглушкой (DP-DB-200×68) или щеточным вводом (DP-KP-KAR3)
- Отверстия в задней части шкафа предназначены для прокладки и ввода кабеля вдоль стены

Прочее

- Одна пара 10" вертикальных направляющих; возможно смещение назад на 20 мм
- Шаблон для разметки отверстий на стене прилагается
- Монтажные отверстия в задней части для крепления шкафа к стене

СТАНДАРТНАЯ КОМПЛЕКТАЦИЯ:

- 1 пара 10" вертикальных направляющих
- Дверь из тонированного закаленного стекла (EN 12150-1) с замком
- Просечки отверстий для ввода кабеля
- 8 комплектов крепежа



Артикул	Высота (U)	Размеры (мм)			Полезная глубина	Размеры, включая упаковку			Вес брутто (кг)
		В	Ш	Г		В	Ш	Г	
REH-04-30/26	4	237	300	260	230	257	317	287	4,5
REH-06-30/26	6	326	300	260	235	346	317	287	5,5
REH-09-30/26	9	459	300	260	235	477	317	287	7

АКСЕССУАРЫ ДЛЯ ШКАФОВ SOHO Mini СЕРИИ REN

КОММУТАЦИОННЫЕ ПАНЕЛИ ДЛЯ ШКАФОВ REN

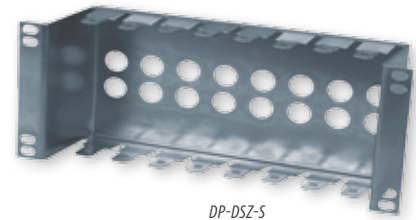
Артикул	Высота (U)	Ш	Поддерживает установку
DP-PP-S1U	1	10"	8 модулей типа Keystone с DP-KEY; стандартный размер отверстия 16,7x24,3 мм
DP-MP-S1U	1	10"	12 модулей Panduit
DP-DSZ-S	2+1/2	10"	8 модулей LSA-PLUS



DP-MP-S1U



DP-PP-S1U



DP-DSZ-S

АКСЕССУАРЫ ДЛЯ ШКАФОВ СЕРИИ REN

Артикул	Высота (U)	Ш	Описание
DP-PT-S200	1	10"	Полка глубиной 150 мм
DP-ZA-S1U	1	10"	Панель-заглушка
DP-S01-VENT	1	10"	Панель с отверстием для ввода кабеля
DP-VP-PS01	1	10"	Кабельный организатор с пластиковыми скобами



DP-ZA-S1U



DP-S01-VENT



DP-PT-S200



DP-VP-PS01

10" ВОЛОКОННО-ОПТИЧЕСКАЯ ПОЛКА

Используется для разделки оптического кабеля в шкафу серии REN.

ОПИСАНИЕ:

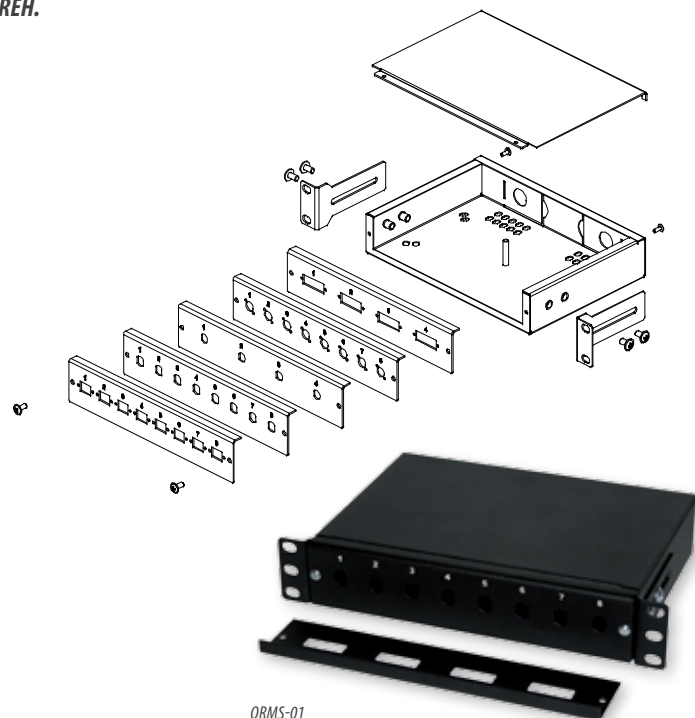
- Используется с лицевой панелью
- До 8 разъемов типа ST/SC/FC или до 4 разъемов типа DSC/FC
- Высота 1U
- Кабельные вводы 2 x PG на задней стороне (прилагаются)
- Незадействованные отверстия могут быть закрыты
- Монтаж в 10" шкаф с помощью двух выдвижных кронштейнов
- Крепеж для сплайс-кассет размером 142x95 мм прилагается
- Покрытие: порошковая эмаль. Стандартный цвет: RAL 9005

10" ВОЛОКОННО-ОПТИЧЕСКАЯ ПОЛКА

Артикул	Высота (U)	Ш	Г (мм)
ORMS-01	1	10"	160

ЛИЦЕВЫЕ ПАНЕЛИ

Артикул
ORS-08ST
ORS-08SC
ORS-04DSC
ORS-08FC
ORS-04FCD



ORMS-01

:: soho mini - 10" шкафы серии REN