

# iSEVEN FLEX RM7



RM7- 42-80/80

➤ **Les baies Flex RM7** ont été conçues pour les utilisateurs dont l'accès ne permet pas l'installation de baies série iSEVEN (R17) avec un design soudé. Les baies iSEVEN Flex sont livrées non-assemblées pour faciliter leur transport sur le site d'installation, où elles peuvent être assemblées rapidement et facilement.



## AVANTAGES PRINCIPAUX

- Baie universelle pour usage standard quotidien
- Version non-assemblée pour le transport dans des espaces inaccessibles

ÉCHANTILLON DE COULEUR :  RAL 9005  RAL 7035

## DESCRIPTION :

### Dimensions

- Hauteur : 21, 27, 42, 45U
- Largeur : 600 et 800 mm
- Profondeur : 800 et 1 000 mm

### Construction

- Bâti de conception robuste, assemblé par 32 vis M6x12
- Livrée non-assemblée ; assemblage sur le site d'installation
- Assemblage rapide et facile
- Tôle d'acier de 1,5 et 2 mm

### Limite de charge

- 21 et 27U : 300 kg
- 42 et 45U : 500 kg

### Montants verticaux 19"

- 2 paires de montants 19" coulissants, réglables de l'intérieur

### Indice IP

- IP30 en standard

### Couleurs

- RAL 7035 et 9005 en standard

### Porte avant

- Porte en verre de sécurité avec poignée pivotante à serrure – profil DIN, clé universelle 333
- En option : porte en tôle d'acier, porte perforée ou porte ventilée – taux de perforation 86 %
- Permutation facile du sens d'ouverture à droite ou à gauche
- Angle d'ouverture de porte 180°

### Panneau arrière

- Amovible, avec passe-câbles knock-out et serrure
- En option : porte en tôle d'acier, porte perforée ou porte ventilée – taux de perforation 86 %

### Panneaux latéraux

- Amovibles, avec serrures

### Ouvertures knock-out – passe-câbles

- Dimensions universelles 300x100 mm – Côté arrière des plateaux supérieur et inférieur et panneau arrière
- Possibilité d'obturateurs pour ces ouvertures (à commander séparément)

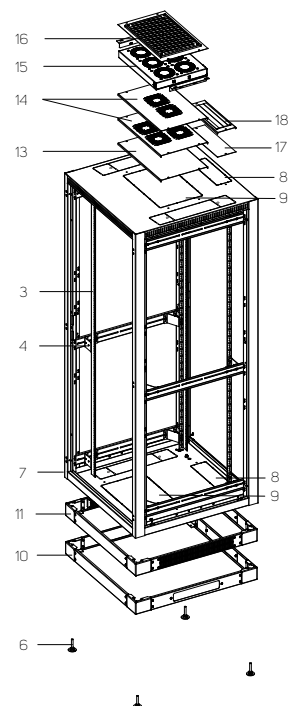
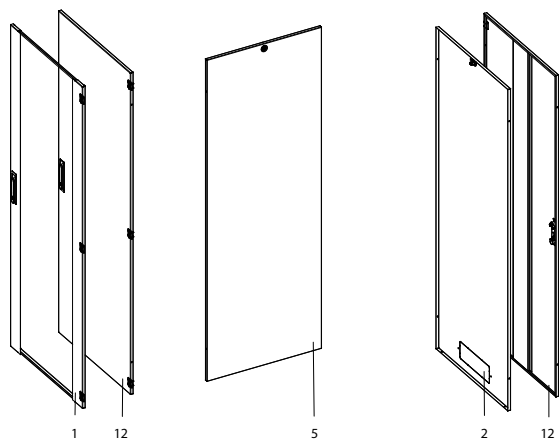
- Grandes ouvertures 500x115 mm – des deux côtés des plateaux supérieur et inférieur. Constitué de trois parties – 300x115 mm et de 2x – 100x115 mm, dont chacune peut être ouverte individuellement.
- L'ouverture étendue peut être couverte par un obturateur ou une brosse câble standard – ouverture milieu. L'ouverture peut être protégée par une pièce de bordure en caoutchouc (DP-KP-LEM-6) ou des brosses (DP-KP-KAR-6).

### Ouvertures knock-out – installation d'une unité de ventilation

- Dimensions standard 480x280 mm (profondeur 1000 mm – 480x440 mm)
- Disponibles pour les plateaux supérieur et inférieur
- Peut être couvert par des obturateurs (commandés spécialement)

### Pieds réglables

## BAIES iSEVEN FLEX RM7



| CONFIGURATION STANDARD |   | OPTIONS |   |
|------------------------|---|---------|---|
| 1                      | Porte avant en verre avec poignée pivotante à serrure                   | 10      | Socte   |
| 2                      | Panneau arrière en tôle d'acier avec passe-câbles knock-out et serrure  | 11      | Socte avec filtre   |
| 3                      | 4 montants verticaux 19"  | 12      | Porte en tôle d'acier                                       |
| 4                      | Supports pour montants verticaux  | 14      | Obturateurs pour les ouvertures de ventilation              |
| 5                      | 1 paire de panneaux latéraux en tôle d'acier avec serrure               | 15      | Unité de ventilation  |
| 6                      | Pieds réglables   | 16      | Kit de raccordement avec filtre pour l'unité de ventilation |
| 7                      | Cadre de baie   | 17      | Obturateurs pour les passe-câbles                           |
| 8                      | Passe-câbles knock-out dans le toit et le fond                          | 18      | Panneau avec brosse anti-poussière pour les passe-câbles    |
| 9                      | Ouvertures knock-out pour unités de ventilation dans le toit et le fond |         |   |
| -                      | Kit de mise à la terre  |         |   |
| -                      | 28 kits de montage  |         |   |

### Baie iSEVEN FLEX RM7 – DÉTAILS TECHNIQUES ET DIMENSIONS

| Code -<br>Configuration standard <sup>1</sup> | H (en U) | Dimensions de la baie (mm) |       |      |                  | Dimensions du paquet (mm)             |                                       |                                       |                                       |  |
|---|----------|----------------------------|-------|------|------------------|---------------------------------------|---------------------------------------|---------------------------------------|---------------------------------------|--|
|   |          | H*                         | Larg. | P    | Profondeur utile | Paquet 1<br>RM7-CO-xx/yy <sup>2</sup> | Paquet 2<br>RM7-TB-yy/zz <sup>2</sup> | Paquet 3<br>RM7-DO-xx/yy <sup>2</sup> | Paquet 4<br>RM7-SP-xx/zz <sup>2</sup> | Paquet 5<br>RM7-HVE-yy/zz <sup>2</sup> |
| RM7-21-60/60-X                                | 21       | 1044                       | 600   | 600  | 590              | 105×140×1165                          | 630×620×135                           | 550×70×955                            | 520×990×85                            | -                                      |
| RM7-27-60/60-X                                | 27       | 1311                       | 600   | 600  | 590              | 105×140×1430                          | 630×620×135                           | 550×70×1255                           | 520×1255×85                           | -                                      |
| RM7-42-60/60-X                                | 42       | 1978                       | 600   | 600  | 590              | 105×140×2100                          | 630×620×135                           | 550×70×1890                           | 520×1920×85                           | 185×75×100                             |
| RM7-45-60/60-X                                | 45       | 2111                       | 600   | 600  | 590              | 105×140×2230                          | 630×620×135                           | 550×70×2020                           | 520×2055×85                           | 185×75×100                             |
| RM7-21-60/80-X                                | 21       | 1044                       | 600   | 800  | 790              | 105×140×1165                          | 630×820×135                           | 550×70×955                            | 720×990×85                            | -                                      |
| RM7-27-60/80-X                                | 27       | 1311                       | 600   | 800  | 790              | 105×140×1430                          | 630×820×135                           | 550×70×1255                           | 720×1255×85                           | -                                      |
| RM7-42-60/80-X                                | 42       | 1978                       | 600   | 800  | 590              | 105×140×2100                          | 630×820×135                           | 550×70×1890                           | 720×1920×85                           | 185×75×100                             |
| RM7-45-60/80-X                                | 45       | 2111                       | 600   | 800  | 790              | 105×140×2230                          | 630×820×135                           | 550×70×2020                           | 720×2055×85                           | 185×75×100                             |
| RM7-27-60/100-X                               | 27       | 1311                       | 600   | 1000 | 990              | 105×140×1430                          | 630×1020×135                          | 550×70×1255                           | 920×1255×85                           | -                                      |
| RM7-42-60/100-X                               | 42       | 1978                       | 600   | 1000 | 990              | 105×140×2100                          | 630×1020×135                          | 550×70×1890                           | 920×1920×85                           | 185×75×100                             |
| RM7-45-60/100-X                               | 45       | 2111                       | 600   | 1000 | 990              | 105×140×2230                          | 630×1020×135                          | 550×70×2020                           | 920×2055×85                           | 185×75×100                             |
| RM7-27-80/80-X                                | 27       | 1311                       | 800   | 800  | 790              | 105×140×1430                          | 1005×820×135                          | 750×70×1255                           | 720×1255×85                           | -                                      |
| RM7-42-80/80-X                                | 42       | 1978                       | 800   | 800  | 790              | 105×140×2100                          | 1005×820×135                          | 750×70×1890                           | 720×1920×85                           | 185×75×100                             |
| RM7-45-80/80-X                                | 45       | 2111                       | 800   | 800  | 790              | 105×140×2230                          | 1005×820×135                          | 750×70×2020                           | 720×2055×85                           | 185×75×100                             |
| RM7-27-80/100-X                               | 27       | 1311                       | 800   | 1000 | 990              | 105×140×1430                          | 1005×1020×135                         | 750×70×1255                           | 720×1255×85                           | -                                      |
| RM7-42-80/100-X                               | 42       | 1978                       | 800   | 1000 | 990              | 105×140×2100                          | 1005×1020×135                         | 750×70×1890                           | 920×1920×85                           | 185×75×100                             |
| RM7-45-80/100-X                               | 45       | 2111                       | 800   | 1000 | 990              | 105×140×2230                          | 1005×1020×135                         | 750×70×2020                           | 920×2055×85                           | 185×75×100                             |

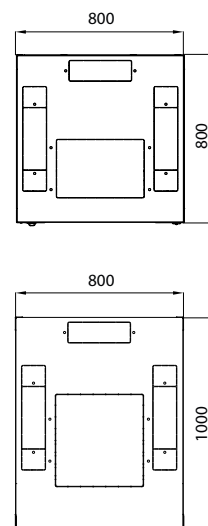
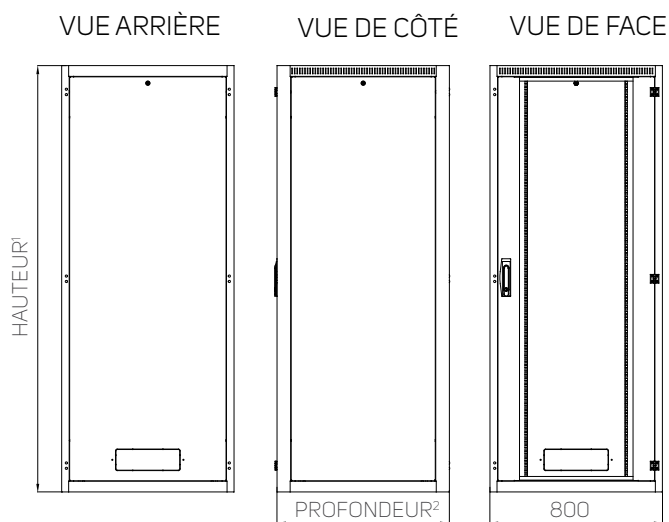
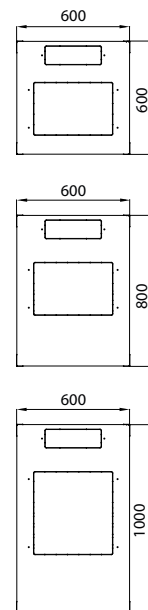
\* Hauteur en mm sans les pieds ; Pour les pieds, ajouter 16 à 45 mm

<sup>1</sup> Remplacez X par la couleur souhaitée : B – 7035 (gris clair), H – 9005 (noir)

<sup>2</sup> xx – Hauteur de baie ; yy – Largeur de baie ; zz – Profondeur de baie



VUE DE DESSUS



- <sup>1</sup> Hauteurs disponibles :
- pour une largeur de 600 mm : 21U/1044 mm, 27U/1311 mm, 42U/1978 mm, 45U/2111 mm
  - pour une largeur de 800 mm : 27U/1311 mm, 42U/1978 mm, 45U/2111 mm

- <sup>2</sup> Profondeurs disponibles :
- pour 600 mm de large : 600, 800, 1 000 mm,
  - pour 800 mm de large : 800, 1 000 mm

<sup>3</sup> Quand les portes arrière (panneau arrière par défaut), angle max. de 180 °

**Ouvertures pour unités de ventilation**

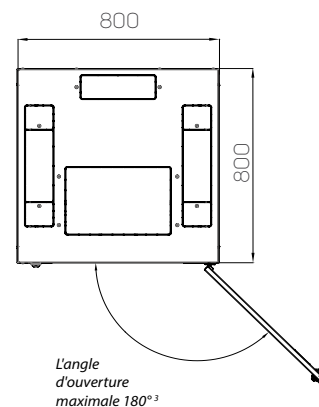
420×280 mm (profondeur 1000 mm – 420×440 mm)

**Passe-câbles**

1 ouverture 300×100 mm dans le toit et le fond - à l'arrière

2 ouvertures 500×115 mm dans le toit et le fond – latéral (pour une largeur de 800 mm)

EXEMPLE –  
PORTE OUVERTE



Remarque : toutes les dimensions sont en mm

**INFORMATIONS POUR LA COMMANDE ET L'EXPÉDITION :** Configurez la baie correspondant à vos besoins. Vous pouvez choisir une configuration standard ou modifiée pour votre baie iSEVEN Flex RM7. La matrice de commande ci-dessous vous aidera à générer un Code. Dès que vous aurez ce Code, veuillez contacter votre distributeur de produits Conteg. Veuillez noter que toutes les BAIES iSEVEN Flex RM7 SONT LIVRÉES NON-ASSEMBLÉES en 3 à 5 cartons.

#### BAIES iSEVEN FLEX RM7 – TABLEAU DE CONFIGURATION STANDARD DE COMMANDE

| Code - Configuration standard <sup>1</sup> | Code colonne   | Codes des plateaux supérieur et inférieur | Code porte     | Code panneau latéral | Code support   |
|--|----------------|---|----------------|----------------------|----------------|
| RM7-21-60/60-X                             | RM7-CO-21/60-X | RM7-TB-60/60-X                            | RM7-DO-21/60-X | RM7-SP-21/60-X       | -              |
| RM7-27-60/60-X                             | RM7-CO-27/60-X | RM7-TB-60/60-X                            | RM7-DO-27/60-X | RM7-SP-27/60-X       | -              |
| RM7-42-60/60-X                             | RM7-CO-42/60-X | RM7-TB-60/60-X                            | RM7-DO-42/60-X | RM7-SP-42/60-X       | RM7-HVE-60/60  |
| RM7-45-60/60-X                             | RM7-CO-45/60-X | RM7-TB-60/60-X                            | RM7-DO-45/60-X | RM7-SP-45/60-X       | RM7-HVE-60/60  |
| RM7-21-60/80-X                             | RM7-CO-21/60-X | RM7-TB-60/80-X                            | RM7-DO-21/60-X | RM7-SP-21/80-X       | -              |
| RM7-27-60/80-X                             | RM7-CO-27/60-X | RM7-TB-60/80-X                            | RM7-DO-27/60-X | RM7-SP-27/80-X       | -              |
| RM7-42-60/80-X                             | RM7-CO-42/60-X | RM7-TB-60/80-X                            | RM7-DO-42/60-X | RM7-SP-42/80-X       | RM7-HVE-60/80  |
| RM7-45-60/80-X                             | RM7-CO-45/60-X | RM7-TB-60/80-X                            | RM7-DO-45/60-X | RM7-SP-45/80-X       | RM7-HVE-60/80  |
| RM7-27-60/100-X                            | RM7-CO-27/60-X | RM7-TB-60/100-X                           | RM7-DO-27/60-X | RM7-SP-27/100-X      | -              |
| RM7-42-60/100-X                            | RM7-CO-42/60-X | RM7-TB-60/100-X                           | RM7-DO-42/60-X | RM7-SP-42/100-X      | RM7-HVE-60/100 |
| RM7-45-60/100-X                            | RM7-CO-45/60-X | RM7-TB-60/100-X                           | RM7-DO-45/60-X | RM7-SP-45/100-X      | RM7-HVE-60/100 |
| RM7-27-80/80-X                             | RM7-CO-27/80-X | RM7-TB-80/80-X                            | RM7-DO-27/80-X | RM7-SP-27/80-X       | -              |
| RM7-42-80/80-X                             | RM7-CO-42/80-X | RM7-TB-80/80-X                            | RM7-DO-42/80-X | RM7-SP-42/80-X       | RM7-HVE-80/80  |
| RM7-45-80/80-X                             | RM7-CO-45/80-X | RM7-TB-80/80-X                            | RM7-DO-45/80-X | RM7-SP-45/80-X       | RM7-HVE-80/80  |
| RM7-27-80/100-X                            | RM7-CO-27/80-X | RM7-TB-80/100-X                           | RM7-DO-27/80-X | RM7-SP-27/100-X      | -              |
| RM7-42-80/100-X                            | RM7-CO-42/80-X | RM7-TB-80/100-X                           | RM7-DO-42/80-X | RM7-SP-42/100-X      | RM7-HVE-80/100 |
| RM7-45-80/100-X                            | RM7-CO-45/80-X | RM7-TB-80/100-X                           | RM7-DO-45/80-X | RM7-SP-45/100-X      | RM7-HVE-80/100 |

<sup>1</sup> Remplacez X par la couleur souhaitée : B – 7035 (gris clair), H – 9005 (noir)

#### iSEVEN FLEX RM7 – APERÇU PAR ARTICLE DES BOITES INDIVIDUELLES

| Code <sup>1</sup>          | Contenu du paquet   |
|----------------------------|---|
| RM7-CO-xx/yy               | 4 colonnes et 4 montants verticaux 19"  |
| RM7-TB-yy/zz               | Plateaux inférieur et supérieur, 4 supports pour montants verticaux                                       |
| RM7-DO-xx/yy               | Porte avant et panneau arrière (le contenu de l'emballage peut différer pour les versions personnalisées) |
| RM7-SP-xx/zz               | 2 panneaux latéraux   |
| RM7-HVE-yy/zz <sup>2</sup> | 2 supports pour montants verticaux  |

<sup>1</sup> xx – Hauteur de baie ; yy – Largeur de baie ; zz – Profondeur de baie

<sup>2</sup> Pour les baies 42U et 45U uniquement, qui requièrent 6 pattes pour montants verticaux

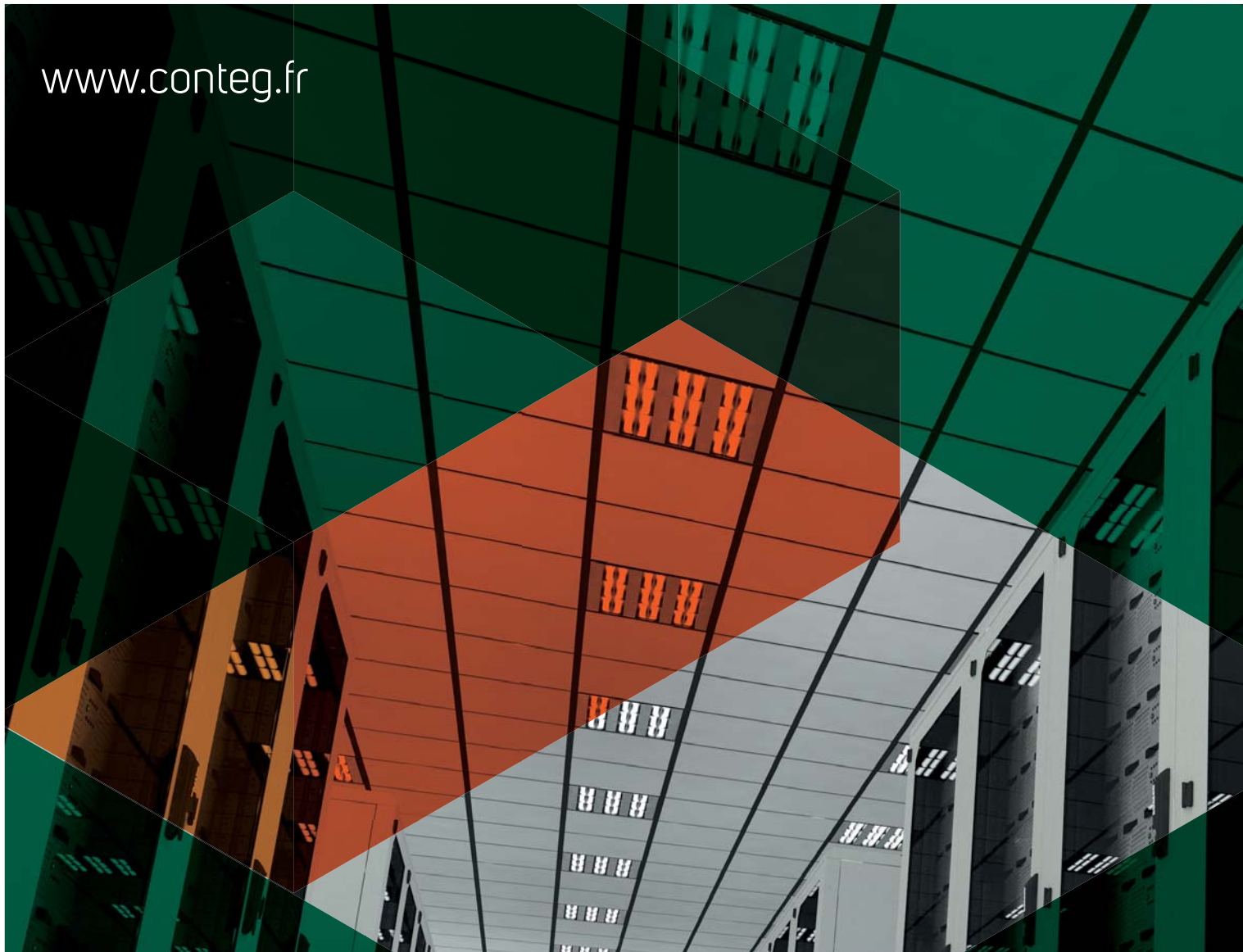
| Habillage (les modifications par rapport à la configuration standard sont en gras)                        | Codes de baie iSEVEN Flex détaillés |                |                     |                |                            |
|---|-------------------------------------|----------------|---------------------|----------------|----------------------------|
|   | Paquet 1                            | Paquet 2       | Paquet 3            | Paquet 4       | Paquet 5                   |
| Porte avant en verre, <b>porte arrière en tôle d'acier</b> , 2 panneaux latéraux                          | RM7-CO-xx/yy-X                      | RM7-TB-yy/zz-X | RM7-DO-xx/yy-GVSV-X | RM7-SP-xx/zz-X | RM7-HVE-yy/zz1             |
| <b>Porte avant en tôle d'acier</b> , panneau arrière en tôle d'acier, 2 panneaux latéraux                 | RM7-CO-xx/yy-X                      | RM7-TB-yy/zz-X | RM7-DO-xx/yy-SVYU-X | RM7-SP-xx/zz-X | RM7-HVE-yy/zz <sup>1</sup> |
| <b>Porte avant en tôle d'acier</b> , <b>porte arrière en tôle d'acier</b> , 2 panneaux latéraux           | RM7-CO-xx/yy-X                      | RM7-TB-yy/zz-X | RM7-DO-xx/yy-X      | RM7-SP-xx/zz-X | RM7-HVE-yy/zz <sup>1</sup> |
| Porte avant en verre, panneau arrière en tôle d'acier, <b>sans panneaux latéraux</b>                      | RM7-CO-xx/yy-X                      | RM7-TB-yy/zz-X | RM7-DO-xx/yy-X      | -              | RM7-HVE-yy/zz <sup>1</sup> |
| Porte avant en verre, <b>porte arrière en tôle d'acier</b> , <b>sans panneaux latéraux</b>                | RM7-CO-xx/yy-X                      | RM7-TB-yy/zz-X | RM7-DO-xx/yy-GVSV-X | -              | RM7-HVE-yy/zz <sup>1</sup> |
| <b>Porte avant en tôle d'acier</b> , panneau arrière en tôle d'acier, <b>sans panneaux latéraux</b>       | RM7-CO-xx/yy-X                      | RM7-TB-yy/zz-X | RM7-DO-xx/yy-SVYU-X | -              | RM7-HVE-yy/zz <sup>1</sup> |
| <b>Porte avant en tôle d'acier</b> , <b>porte arrière en tôle d'acier</b> , <b>sans panneaux latéraux</b> | RM7-CO-xx/yy-X                      | RM7-TB-yy/zz-X | RM7-DO-xx/yy-SVSV-X | -              | RM7-HVE-yy/zz <sup>1</sup> |

<sup>1</sup> Le Package 5 (PM7-HVE-yy/zz) est disponible pour les baies iSEVEN Flex de 42 et 45U de hauteur uniquement. Ne choisissez pas cet ensemble pour les baies de 21U et 27U de hauteur.



Configurez la baie IT en ligne [www.conteg.fr/configurateurs](http://www.conteg.fr/configurateurs)

www.conteg.fr



**CONTEG, spol. s r.o.**

**Siège social :**

Na Vítěznej pláni 1719/4  
140 00 Prague 4  
Czech Republic  
Tél. : +420 261 219 182  
conteg@conteg.fr  
www.conteg.fr

**Usine de production :**

K Silu 2179  
393 01 Pelhřimov  
Czech Republic  
Tél. : +420 565 300 300

**Succursales/Bureaux régionaux**

|                                 |                   |
|---------------------------------|-------------------|
| Autriche / Allemagne / Suisse : | +420 261 219 182  |
| Benelux :                       | +31 76 5420 709   |
| Europe du Sud-Est :             | +49 172 8484 346  |
| Finlande :                      | +358 50 414 1257  |
| France / Italie / Maghreb :     | +33 1 60 04 55 90 |
| Moyen-Orient :                  | +971 55 508 3241  |
| Russie / CIS :                  | +7 495 967 3840   |
| Arabie Saoudite :               | +966 54 000 2341  |

**CONTEG**