

# СПЕЦИФИКАЦИЯ CONTEG

RACKS

## OPTIMAL Flex - СЕРИЯ RMF

### **CONTEG, spol. s r.o.**

#### **Штаб-квартира:**

На Витезне плани 1719/4,  
140 00 Прага 4  
Чешская республика  
Тел.: +420 261 219 182  
Факс: +420 261 219 192

#### **Завод:**

К Силу 2179  
393 01 Пелхримов  
Чешская республика  
Тел.: +420 565 300 300  
Факс: +420 565 533 955

conteg@conteg.ru  
www.conteg.ru

### **Местные представительства/филиалы**

Австрия:	+43 170 659 0115
Бенилюкс:	+32 477 957 126
Восточная Европа /	
Скандинавия:	+49 172 8484 346
Франция / Италия / Магриб:	+33 686 074 386
Германия / Швейцария:	+420 724 723 184
Индия:	+91 99 1695 0773
Средний Восток:	+971 555 08 32 41
Россия, СНГ:	+7 495 967 3840
Саудовская Аравия:	+966 594 30 13 08
Украина:	+380 674 478 240

## 2.7 OPTIMAL Flex - СЕРИЯ RMF

Разборные шкафы серии RMF класса OPTIMAL Flex предназначены для размещения ИТ-оборудования в центрах обработки данных, серверных комнатах, а также в сетевых и телекоммуникационных помещениях. Гибкая конфигурация шкафов RMF позволяет легко адаптировать данное решение под ваши нужды. Благодаря разнообразию типоразмеров (различные значения высоты, глубины и ширины, грузоподъемность 500 кг) и опций (совместимость с решениями по оптимизации воздушных потоков и организации кабельной проводки) значительно упрощается подбор конфигурации, оптимально подходящей под требования конкретного приложения. Шкафы RMF поставляются в разобранном виде, они удобны в доставке на объект, просты в сборке.

**OPTIMAL**



RMF-42-80/80

### КАРТА ЦВЕТОВ:

RAL 9005

RAL 7035

### ОПИСАНИЕ:

#### Размеры

- Высота: 21, 33, 42 и 45U
- Ширина: 600 и 800 мм
- Глубина: 600, 800, 1000 мм

#### Конструкция

- Прочная рамная конструкция, соединяется 32-мя винтами M5x12
- Поставляется в разобранном виде; собирается на месте монтажа
- Простая и быстрая сборка
- Сталь толщиной 1,5 и 2,0 мм

#### Грузоподъемность

- Стандартно - 400 кг, 500 кг - с RMF-BRACE

#### 19" вертикальные направляющие

- 2 пары 19" вертикальных направляющих, могут быть установлены на произвольной глубине (регулировка положения - внутри шкафа)

#### Степень защиты IP

- Стандартная комплектация: IP30
- IP20 - при использовании перфорированных дверей

#### Цвет

- Стандартные цвета RAL 7035, RAL 9005
- Другие цвета - по заказу

#### Передняя дверь

- С тонированным закаленным стеклом, с поворотной ручкой и замком
- Дополнительные типы дверей и замков - по заказу
- Дверь имеет левую и правую навеску
- Дверь открывается на 180°

#### Задняя стенка

- Съемная задняя стенка с замком
- Может быть заменена на любой другой тип из ассортимента передних дверей

#### Боковые стенки

- Съемные боковые стенки с замком

#### Отверстия под кабельные вводы

- В крыше, днище и задней стенке, закрыты съемными заглушками

#### Отверстия под вентиляторные модули

- В крыше и днище

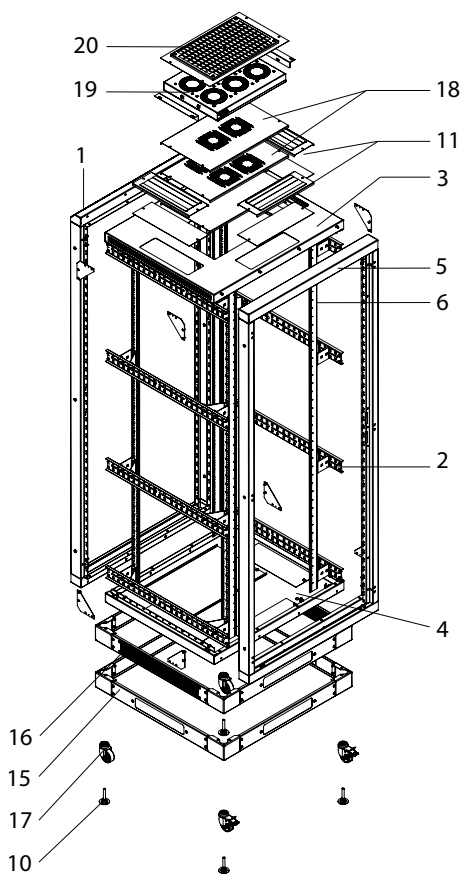
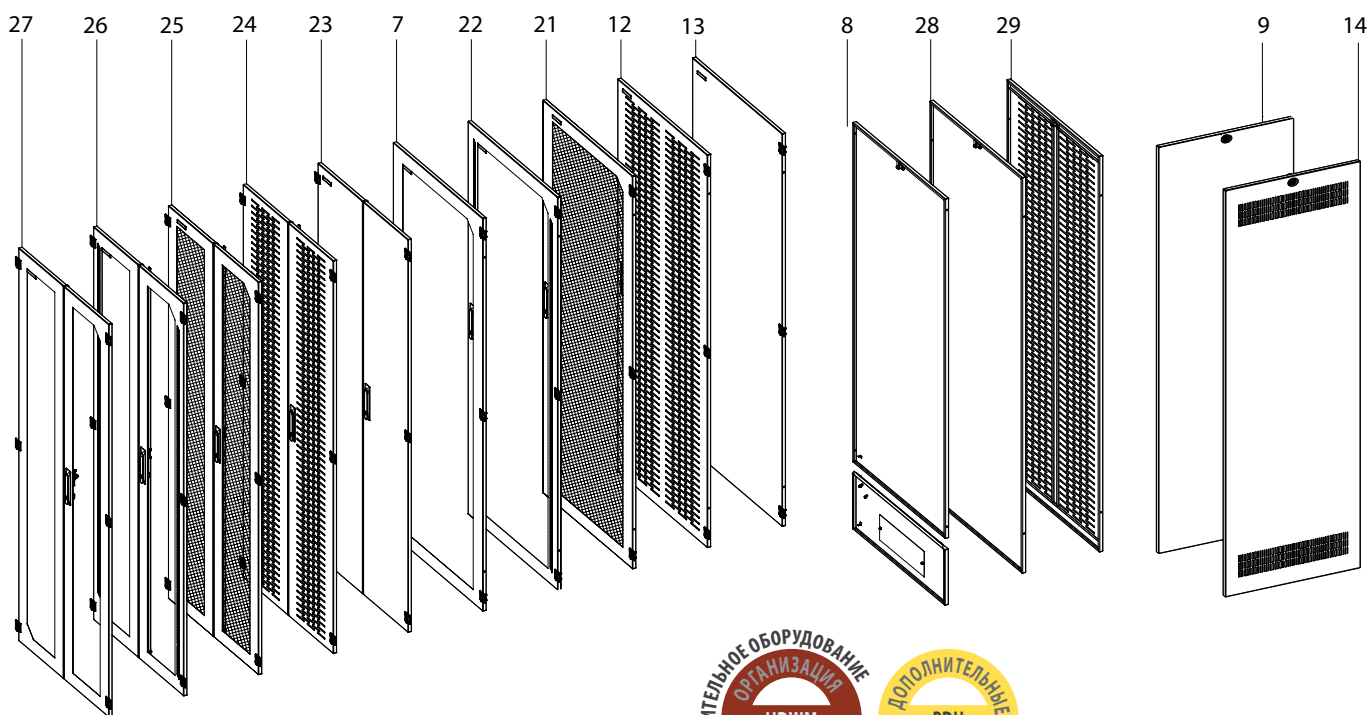
#### Ножки

- В стандартной комплектации - регулируемые ножки;
- Опционально - ролики (с фиксатором и без), цоколь (с фильтром и без)

#### Прочее

- Шкафы могут быть установлены в ряд (необходимо заказать соединительный комплект DP-DR-UNI)
- Комплект для заземления поставляется вместе со шкафом





СТАНДАРТНАЯ КОМПЛЕКТАЦИЯ	
1	Передняя рама
2	Держатели вертикальных направляющих
3	Крыша
4	Днище
5	Задняя рама
6	2 пары 19" вертикальных направляющих
7	Передняя стеклянная дверь с поворотной ручкой с замком
8	Задняя стенка с модулем для ввода кабеля и с замком
9	1 пара боковых стенок с замком
10	Регулируемые ножки
11	Панели-заглушки отверстий в крыше и днище
-	Комплект для заземления
-	28 комплектов крепежа
ДОПОЛНИТЕЛЬНОЕ ОБОРУДОВАНИЕ	
12	Одностворчатая дверь – стальной лист с перфорацией
13	Одностворчатая дверь – сплошной стальной лист
14	Боковые стенки с перфорацией
15	Цоколь
16	Цоколь с фильтром
17	Ролики
18	Перфорированная панель под вентилятор
19	Вентиляторный модуль
20	Комплект с фильтром для монтажа вентиляторного модуля
21	Одностворчатая дверь – вентилируемая (повышенный процент перфорации - 86%)
22	Одностворчатая дверь – стекло в стальной раме с перфорацией
23	Двустворчатая дверь – сплошной стальной лист <sup>2</sup>
24	Двустворчатая дверь – стальной лист с перфорацией <sup>2</sup>
25	Двустворчатая дверь – вентилируемая (повышенный процент перфорации - 86%) <sup>2</sup>
26	Двустворчатая дверь – стекло в стальной раме с перфорацией <sup>1,2</sup>
27	Двустворчатая дверь – стекло в стальной раме <sup>1,2</sup>
28	Задняя стенка – сплошной стальной лист
29	Задняя стенка – стальной лист с перфорацией

<sup>1</sup> только для шкафов шириной 800 мм

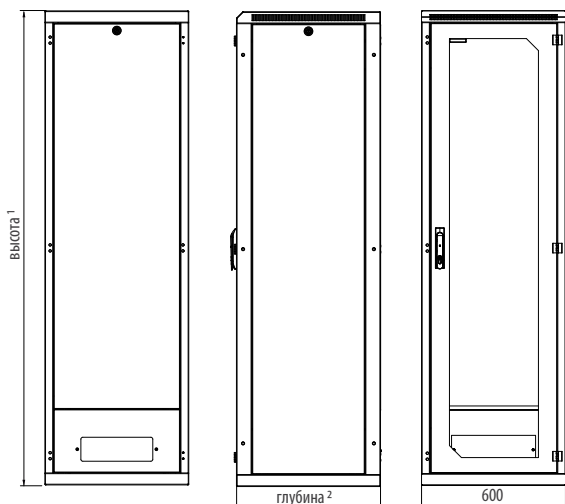
<sup>2</sup> требуется многоточечный замок



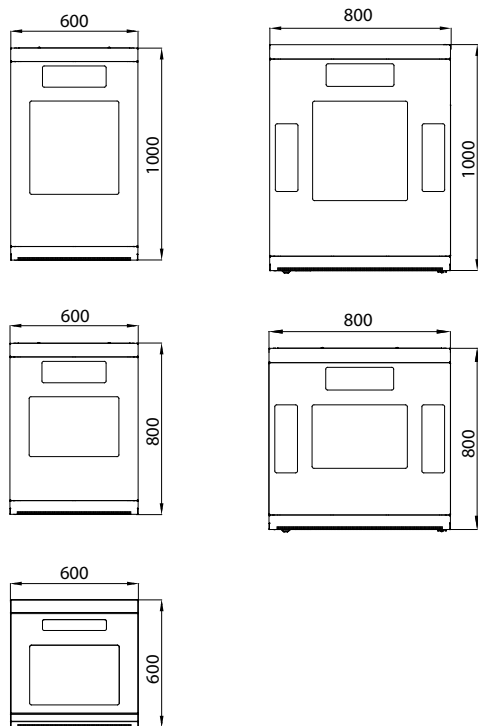
Вид сзади

Вид сбоку

Вид спереди



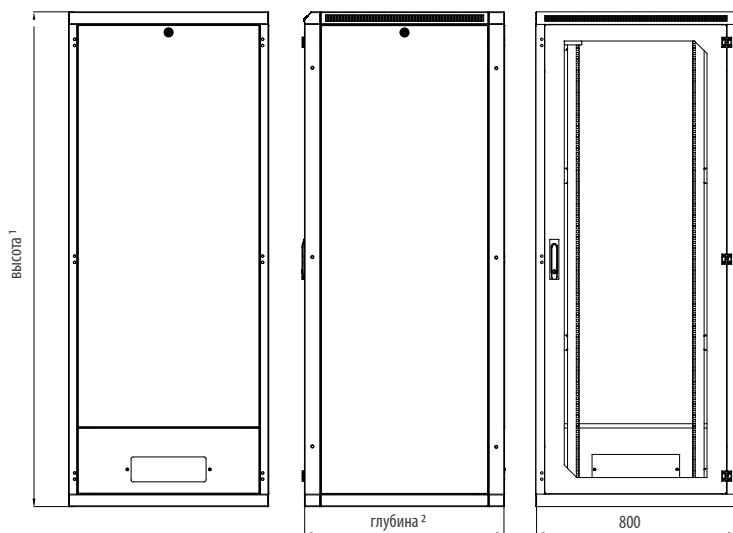
Вид сверху



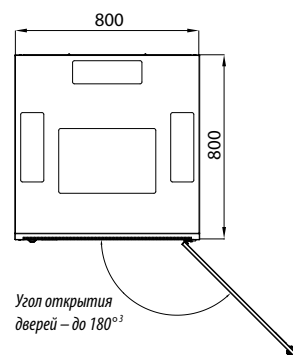
Вид сзади

Вид сбоку

Вид спереди



Пример – угол открытия двери



<sup>1</sup> возможные значения высоты приведены на стр. 53, таблица 1

<sup>2</sup> возможные значения глубины приведены на стр. 54, раздел 3 - таблица 2

<sup>3</sup> вместо стандартной задней стенки возможен заказ задней двери, в этом случае угол открытия двери составит 180°

**Отверстия под вентиляторные модули**

Шкафы глубиной 800 мм – 420x280 мм  
Шкафы глубиной 1000 мм – 420x440 мм

**Отверстия под кабельные вводы**

Шкафы глубиной 600 мм – 300x50 мм  
Шкафы глубиной 800, 1000 мм – 300x100 мм

Примечание: все размеры указаны в мм

**ИНФОРМАЦИЯ ДЛЯ ЗАКАЗА:** в этом разделе вы сможете подобрать оптимальную конфигурацию шкафа. Ниже приводится матрица для подбора артикула шкафа. Как только вы сформируете подходящий артикул, пожалуйста, свяжитесь с местным дистрибьютором продукции CONTEG. Примечание: все ШКАФЫ СЕРИИ RMF ПОСТАВЛЯЮТСЯ В РАЗОБРАННОМ ВИДЕ в картонных коробках!

## ВОСПОЛЬЗУЙТЕСЬ КОНФИГУРАТОРОМ ДЛЯ ПОШАГОВОГО ФОРМИРОВАНИЯ АРТИКУЛА ШКАФА RMF!

### АРТИКУЛЫ ШКАФОВ RMF В СТАНДАРТНОЙ КОМПЛЕКТАЦИИ!

Если вас устраивает стандартный комплект поставки шкафа RMF (перечень компонентов, входящих в стандартную комплектацию приводится в соответствующей таблице), при заказе вам достаточно указать подходящий артикул, например, RMF-21-60/60. Примечание: шкаф поставляется в разобранном виде!

#### Типы:

RMF – 21, 33, 42, 45 – 60/60  
 RMF – 21, 33, 42, 45 – 60/80  
 RMF – 42, 45 – 60/100  
 RMF – 21, 33, 42, 45 – 80/80  
 RMF – 42, 45 – 80/100

xx – ширина шкафа, yy – глубина шкафа, zz – высота шкафа

\* Для шкафов высотой 21U и 33U требуется одна коробка. Для шкафов высотой 42U и 45U необходимы две коробки

Артикул	Размеры, включая упаковку (мм)				
	Коробка 1 RMF-FF-zz/xx	Коробка 2 RMF-RF-zz/xx	Коробка 3 RMF-SP-zz/yy	Коробка 4 RMF-TB-zz/yy	Коробка 5 RMF-HVE-xx/yy*
RMF-21-60/60	630×1100×130	630×1100×130	520×990×85	650×535×160	70×35×565
RMF-33-60/60	630×1630×130	630×1630×130	520×1520×85	650×535×160	70×35×565
RMF-42-60/60	630×2030×130	630×2030×130	520×1920×85	650×535×160	70×35×565
RMF-45-60/60	630×2166×130	630×2166×130	520×2055×85	650×535×160	70×35×565
RMF-21-60/80	630×1100×130	630×1100×130	720×990×85	650×735×160	70×35×765
RMF-33-60/80	630×1630×130	630×1630×130	720×1520×85	650×735×160	70×35×765
RMF-42-60/80	630×2030×130	630×2030×130	720×1920×85	650×735×160	70×35×765
RMF-45-60/80	630×2166×130	630×2166×130	720×2055×85	650×735×160	70×35×765
RMF-42-60/100	630×2030×130	630×2030×130	920×1920×85	650×935×160	70×35×965
RMF-45-60/100	630×2166×130	630×2166×130	920×2055×85	650×935×160	70×35×965
RMF-21-80/80	830×1100×130	830×1100×130	720×990×85	850×735×160	145×105×810
RMF-33-80/80	830×1630×130	830×1630×130	720×1520×85	850×735×160	145×105×810
RMF-42-80/80	830×2030×130	830×2030×130	720×1920×85	850×735×160	145×105×810
RMF-45-80/80	830×2166×130	830×2166×130	720×2055×85	850×735×160	145×105×810
RMF-42-80/100	830×2030×130	830×2030×130	920×1920×85	850×935×160	145×105×1010
RMF-45-80/100	830×2166×130	830×2166×130	920×2055×85	850×935×160	145×105×1010

**Стандартная комплектация:** передняя рама, задняя рама, крыша, днище, держатели вертикальных направляющих, 2 пары 19" вертикальных направляющих, стеклянная передняя дверь со стандартной поворотной ручкой и замком (универсальный ключ), 1 пара боковых стенок со замком, регулируемые ножки, задняя стенка с модулем для ввода кабеля, панели-заглушки для отверстий в крыше и днище.

Артикул	Высота (U)	В*	Размеры (мм)			Вес брутто (кг)
			Ш	Г	Полезная глубина	
RMF-21-60/60	21	1045	600	600	590	65
RMF-33-60/60	33	1578	600	600	590	87
RMF-42-60/60	42	1978	600	600	590	106
RMF-45-60/60	45	2111	600	600	590	111
RMF-21-60/80	21	1045	600	800	790	74
RMF-33-60/80	33	1578	600	800	790	97
RMF-42-60/80	42	1978	600	800	790	118
RMF-45-60/80	45	2111	600	800	790	123
RMF-42-60/100	42	1978	600	1000	990	118
RMF-45-60/100	45	2111	600	1000	990	127
RMF-21-80/80	21	1045	800	800	790	91
RMF-33-80/80	33	1578	800	800	790	118
RMF-42-80/80	42	1978	800	800	790	140
RMF-45-80/80	45	2111	800	800	790	145
RMF-42-80/100	42	1978	800	1000	990	157
RMF-45-80/100	45	2111	800	1000	990	165

\* Высота в мм без учета ножек; высота ножек – 16-45 мм

## ВОСПОЛЬЗУЙТЕСЬ КОНФИГУРАТОРОМ ДЛЯ ПОШАГОВОГО ФОРМИРОВАНИЯ АРТИКУЛА ШКАФА RMF!

Если вас не устраивает стандартная комплектация, воспользуйтесь пошаговым конфигуратором, позволяющим выбрать необходимые опции и привести конфигурацию шкафа в соответствие с вашими требованиями.

ШКАФЫ RMF – ПОСТАВЛЯЮТСЯ ТОЛЬКО В РАЗОБРАННОМ ВИДЕ	
Артикул коробки	Содержимое коробки
RMF-FF-zz/xx	Передняя рама с дверью для RMF-zz-xx/yy, 2 пары 19" вертикальных направляющих, комплект крепежа, ножки
RMF-RF-zz/xx	Задняя рама и стенка для RMF-zz-xx/yy
RMF-SP-zz/yy	2 боковые стенки для RMF-zz-xx/yy
RMF-TB-xx/yy	Крышка и днище шкафа RMF-zz-xx/yy
RMF-HVE-xx/yy*	Держатели 19" направляющих для шкафов глубиной yy; в одной коробке – 2 пары держателей

xx – ширина шкафа, yy – глубина шкафа, zz – высота шкафа

\* Для шкафов высотой 21U и 33U необходима одна коробка. Для шкафов высотой 42U и 45U необходимы две коробки.

optimal flex - серия RMF

R

M

F

-

FF

-

1.

/

2.

-

3.

4.

-

5.

### ШАГ 1: ПОДБОР КОНФИГУРАЦИИ ПЕРЕДНЕЙ РАМЫ

ВЫСОТА			ШИРИНА	
Код	Высота (U)	Высота шкафа (мм)	Код	Ширина (мм)
21	21	1045	60	600
33	33	1578	80	800
42	42	1978		
45	45	2111		

ЦВЕТ	
Код	Примечание
B	RAL 7035 (светло-серый)
H	RAL 9005 (черный)

ПЕРЕДНЯЯ ДВЕРЬ	
Код	Варианты
0	Без двери <sup>1</sup>
G	Одностворчатая дверь – стекло в стальной раме
S	Одностворчатая дверь – сплошной стальной лист
P	Одностворчатая дверь – стальной лист с перфорацией <sup>2</sup>
T	Одностворчатая дверь – стекло в стальной раме с перфорацией <sup>2</sup>
W	Одностворчатая дверь – вентилируемая (повышенный процент перфорации – 86%) <sup>2</sup>
A	Двухстворчатая дверь – стекло в стальной раме <sup>4*</sup>
B	Двухстворчатая дверь – стекло в стальной раме с перфорацией <sup>6**</sup>
C	Двухстворчатая дверь – сплошной стальной лист <sup>4</sup>
D	Двухстворчатая дверь – стальной лист с перфорацией <sup>5</sup>
F	Двухстворчатая дверь – вентилируемая (повышенный процент перфорации – 86%) <sup>5</sup>
	Другое

<sup>1</sup> степень защиты IP00

<sup>2</sup> IP20 (не более)

<sup>3</sup> IP30 (не более)

<sup>4</sup> только с многоточечным замком

<sup>5</sup> только с многоточечным замком, IP20 (не более)

<sup>6</sup> только с многоточечным замком, IP30 (не более)

<sup>\*</sup> только шкафы шириной 800 мм

ЗАМОК ПЕРЕДНЕЙ ДВЕРИ	
Код	Варианты
E	Поворотная ручка с кодовым замком, универсальный ключ
F	Поворотная ручка с кодовым замком, универсальный ключ, многоточечный механизм запирания
G	Поворотная ручка с кодовым замком, индивидуальный ключ
H	Поворотная ручка с кодовым замком, индивидуальный ключ, многоточечный механизм запирания
I	Поворотная ручка с профильным полуцилиндром, универсальный ключ
J	Поворотная ручка с профильным полуцилиндром, универсальный ключ, многоточечный механизм запирания
K	Поворотная ручка с профильным полуцилиндром, индивидуальный ключ
L	Поворотная ручка с профильным полуцилиндром, индивидуальный ключ, многоточечный механизм запирания
V	Поворотная ручка с профилем стандарта DIN, универсальный ключ типа EK 333
W	Поворотная ручка с профилем стандарта DIN, универсальный ключ типа EK 333, многоточечный механизм запирания

Пример правильно составленного артикула

ШАГ 1: RMF-FF-42/80-WW-B

